

# Hohldeckenanker Easy

Stahl, verzinkt



**Lastbereich:** 0,7 kN–4,3 kN  
**Betongüte:** ≥ C45/55 bzw. B55; vorgespannt



## Beschreibung

Der Hohldeckenanker Easy mit Spreizkonus und Sprezhülse ist aus einem Stück gefertigt und wurde speziell für den Einsatz in Spannbeton-Hohlplattendecken entwickelt.

Beim Anziehen der Schraube oder der Mutter wird der Konus von der Ankerhülse gelöst und in diese hineingezogen. Dadurch spreizt der Dübel im Hohlraum auf und erzeugt einen Formschluss oder verankert sich im Vollmaterial der Spannbetonhohlplatten. Der Einbau des Hohldeckenankers EASY kann gemäß der allgemeinen bauaufsichtlichen Zulassung Z-21.1-1785 sowohl unterseitig, der Decke, als auch von oben, dem Boden, erfolgen. Neben dem Einbau in Spannbeton-Hohlplattendecken wurde auch die Verwendung des Hohldeckenankers Easy in Stahlbeton-Hohlkörperdecken (z. B. System Cobiax) geprüft.

## Vorteile

- Allgemeine bauaufsichtliche Zulassung für Verankerungen von Einzeldübeln in Spannbetonhohlplatten, sowohl von Boden- als auch von Deckenseite aus
- Allgemein bauaufsichtlich zugelassen als Mehrfachbefestigung für die Verankerung leichter Unterdecken sowie vergleichbarer Verankerungen

- Zugelassen für die Verwendung in trockenen Innenräumen
- Zugelassen für die Verwendung unter Brandeinwirkung R30–R120
- Vielseitige Anwendungsmöglichkeiten durch die Verwendung handelsüblicher Schrauben und Gewindestangen (FKL ≥ 5.8, M6: FKL = 8.8)
- keine Bohrlochreinigung für Verarbeitung und Montage erforderlich

## Anwendungsbeispiele

Abgehängte Decken; Abhängungen im Heizungs-, Sanitär-, Elektro- und Lüftungsbereich; Verankerung auf Boden oder Decke von Rohr- und Kabeltrassen, Fußplatten, Stützen, Regalen, Holzkonstruktionen; andere Befestigungen mit Gewindestangen oder Schrauben

## Hinweis zu Schrauben, Gewindestangen oder -bolzen sowie Muttern:

- M6: Festigkeitsklasse 8.8
- M8 – M12: Festigkeitsklasse ≥ 5.8
- Um den Hohldeckenanker sicher zu verspreizen sind vorzugsweise Schrauben mit Vollgewinde zu verwenden (z. B. ISO 4017 / DIN 933) oder auf ein ausreichend langes Gewinde zu achten.
- Minimale Schrauben- und minimale Bolzenlänge, siehe Montage-daten auf der nächsten Seite

## Hohldeckenanker Easy



- Stahl verzinkt
- Zur Verwendung in Spannbeton-Hohlplattendecken und Stahlbeton-Hohlkörperdecken
- Montage auf Boden- und auf Deckenseite möglich

Bezeichnung	Artikelnummer	Bohrloch Ø x Tiefe	Gewinde	Hüslenlänge (ohne Konus)	Packungsinhalt	Gewicht pro Packung
		mm		mm		
Easy M 6	51005101	10 x 50	M 6	30	50 Stück	0,52 kg
Easy M 8	51100101	12 x 55	M 8	35	50 Stück	0,72 kg
Easy M 10	51200101	16 x 60	M 10	40	50 Stück	1,66 kg
Easy M 12	51300101	18 x 70	M 12	45	25 Stück	1,08 kg



**Auszug aus den Anwendungsbedingungen der Zulassung Z-21.1-1785**

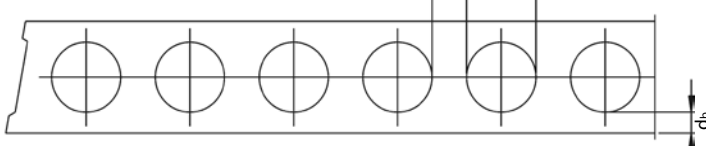
Zulässige Lasten ohne Einfluss von Achs- und Randabständen. Gesamtsicherheitsbeiwert nach ETAG 001 berücksichtigt ( $\gamma_M$  und  $\gamma_F$ ). Tragfähigkeiten unter Brandbeanspruchung siehe Seite 181.

Lasten und Kennwerte	Easy	M 6				M 8				M 10				M 12					
		Spannbeton-Hohlplattendecken $\geq$ C45/55																	
Spiegeldicke	$d_b$	[mm]	$\geq$	25	30	40	50	25	30	40	50	25	30	40	50	25	30	40	50
<b>Einzeldübel</b>																			
Zulässige Last <sup>1)</sup> (bei $c \geq c_{cr}$ )	$F^1$	[kN]	0,7	0,9	2,0	2,9	0,7	0,9	2,0	3,6	0,9	1,2	3,0	3,6	1,0	1,2	3,0	4,3	
Randabstand	$c_{cr}$	[mm]	150				150				150				150				
Zulässige Last <sup>1)</sup> (bei $c_{min}$ )	$F^1$	[kN]	0,35	0,8	1,8	2,4	0,35	0,8	1,8	3,0	0,8	1,0	2,7	3,0	0,8	1,0	2,7	3,6	
Minimaler Randabstand	$c_{min}$	[mm]	100				100				100				100				
Achsabstand	$s_{cr}$	[mm]	300				300				300				300				
<b>Dübelpaar<sup>2)</sup></b>																			
Zulässige Last <sup>1)</sup> (bei $c \geq c_{cr}$ )	$F^1$	[kN]	0,7	1,4	2,6	3,9	0,7	1,4	2,6	4,8	1,1	2,0	4,8	4,8	1,2	2,0	4,8	5,7	
Minimaler Achsabstand	$s_{min}$	[mm]	70	80	100	100	70	80	100	100	70	80	100	100	70	80	100	100	
Randabstand	$c_{cr}$	[mm]	150				150				150				150				
Zulässige Last <sup>1)</sup> (bei $c_{min}$ )	$F^1$	[kN]	0,35	1,25	2,35	3,2	0,35	1,25	2,35	4,0	0,9	1,8	4,3	4,3	1,0	1,8	4,3	4,8	
Minimaler Achsabstand	$s_{min}$	[mm]	70	80	100	100	70	80	100	100	70	80	100	100	70	80	100	100	
Minimaler Randabstand	$c_{min}$	[mm]	100				100				100				100				
<b>Zulässige Biegemomente</b>																			
Gewindestange / Schraube, Stahl 5.8		[Nm]	-				10,7				21,4				37,4				
Gewindestange / Schraube, Stahl 8.8		[Nm]	4,4				17,1				34,2				59,8				
<b>Montagedaten</b>																			
Hülsenlänge (ohne Konus)	L	[mm]	30				35				40				45				
Minimale Schraubenlänge	min $l_s$	[mm]	42 + $t_{fix}$				47 + $t_{fix}$				55 + $t_{fix}$				61 + $t_{fix}$				
Minimale Bolzenlänge	min $l_b$	[mm]	47 + $t_{fix}$				53 + $t_{fix}$				63 + $t_{fix}$				71 + $t_{fix}$				
Erf. Stahlfestigkeit der Schrauben/Gewindestangen			8,8				5,8				5,8				5,8				
Bohrlochdurchmesser	$d_o$	[mm]	10				12				16				18				
Durchgangsloch im Anbauteil	$d_f$	[mm]	7				9				12				14				
Bohrlochtiefe	$h_o$	[mm]	50				55				60				70				
Drehmoment beim Verankern	$T_{inst}$	[Nm]	10				20				30				40				

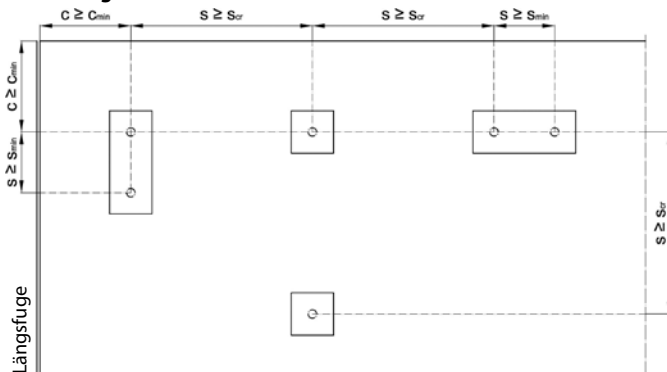
<sup>1)</sup>Für Randabstände  $c_{min} < c \leq c_{cr}$  können die empfohlenen Lasten durch lineare Interpolation ermittelt werden.

<sup>2)</sup>Die zulässigen Lasten gelten für das Dübelpaar. Die zulässige Last für den höchstbelasteten Dübel darf die für Einzeldübel angegebenen Werte nicht überschreiten. Bei Dübelpaaren mit Achsabständen  $min\ s_{min} < s < s_{cr}$  darf die zulässige Last linear interpoliert werden, wobei für den Grenzwert bei  $s = s_{cr}$  für das Dübelpaar bei zentrischer Lasteinleitung das Zweifache der zulässigen Last für Einzeldübel angesetzt werden darf.

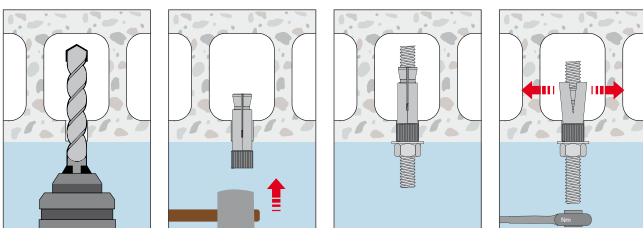
Bedingung:  $w \leq 4,2 \times e$



Anordnung der Anker

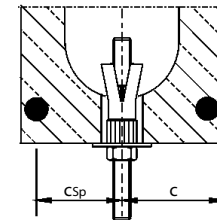


Montage

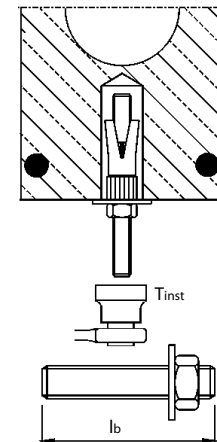


Verwendung mit Gewindestange

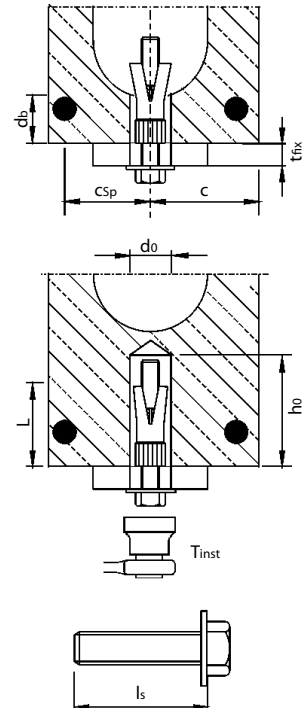
Hohlraum



Vollmaterial



Verwendung mit Schraube



- $t_{fix}$  = Anbauteildicke
- $d_b$  = Spiegeldicke
- $w$  = Hohlraumbreite
- $e$  = Stegbreite
- $c_{sp}$  = Achsabstand zum Spanndraht
- $c$  = Randabstand

Mechanische Schwerlastdübel