

# Schwerlastanker SLZ

Stahl verzinkt



Schwerlastanker SLZ-S



Schwerlastanker SLZ-B



**Lastbereich:** 5,7 kN–18,7 kN  
**Betongüte:** C20/25–C50/60



## Beschreibung

Der Schwerlastanker SLZ im Durchmesser 14/M10 ist ein drehmomentkontrollierter Spreizdübel für die Durchsteckmontage, mit Europäischer Technischer Bewertung Option 1, für gerissenen und ungerissenen Beton. Mit einem Bohrlochdurchmesser von 14mm ist er ideal für die Durchsteckmontage bei Regalsystemen mit einem Durchgangsloch von 15mm Durchmesser geeignet. Die Vierfach-Spreizhülse leitet die Last gleichmäßig in den Beton ein. Der kunststoffbeschichtete Konus garantiert eine sichere Nachspreizung. Der Schwerlastanker SLZ ist als SLZ-S mit Sechskantkopf und als SLZ-B mit Gewindebolzen und Mutter lieferbar.

## Vorteile

- Hohe Zug- und Querlasten
- Schraubenversion (SLZ-S) mit optisch hochwertigem Abschluss
- Oberflächenbündig demontierbar (nur der Konus und die Spreizhülse verbleiben im Bohrloch)
- Kleine Rand- und Achsabstände
- Idealer Außen- und Bohrlochdurchmesser für Durchgangslöcher
- Durchmesser 15mm
- Zugelassen für die Verwendung unter Brandeinwirkung R30–R120

## Anwendungsbeispiele

Verankerungen mittlerer bis schwerer Lasten im gerissenen und ungerissenen Beton, wie RegalfüÙe, Fußplatten, Maschinen.

## Schwerlastanker SLZ-S



- Stahl verzinkt; mit Sechskant-Kopf
- Zugelassen für gerissenen und ungerissenen Beton

Bezeichnung	Artikelnummer	Bohrloch Ø x Tiefe mm	Bohrtiefe durch Anbauteil mm	Setztiefe mm	Dübellänge l mm	Klemmstärke t <sub>fix</sub> mm	Gewinde	Packungs-inhalt Stück	Gewicht pro Pack. kg
SLZ-S 14-10	15260101	14x85	95	73	94	10	M10	25	2,71
SLZ-S 14-25	15270101	14x85	110	73	109	25	M10	25	3,08
SLZ-S 14-50	15275101	14x85	135	73	134	50	M10	25	3,71

Weitere Längen sowie Sonderkombinationen auf Anfrage.

## Schwerlastanker SLZ-B



- Stahl verzinkt; mit Bolzen und Mutter
- Zugelassen für gerissenen und ungerissenen Beton

Bezeichnung	Artikelnummer	Bohrloch Ø x Tiefe mm	Bohrtiefe durch Anbauteil mm	Setztiefe mm	Dübellänge l mm	Klemmstärke t <sub>fix</sub> mm	Gewinde	Packungs-inhalt Stück	Gewicht pro Pack. kg
SLZ-B 14-25	17270101	14x85	110	73	111	25	M10	25	3,08

Weitere Längen sowie Sonderkombinationen auf Anfrage.

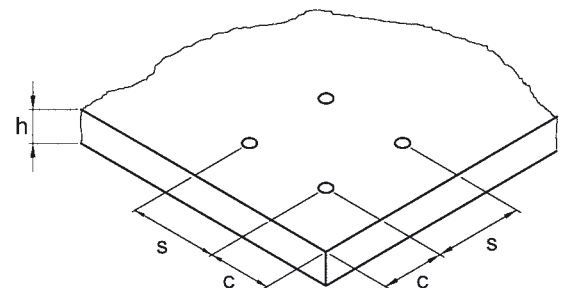
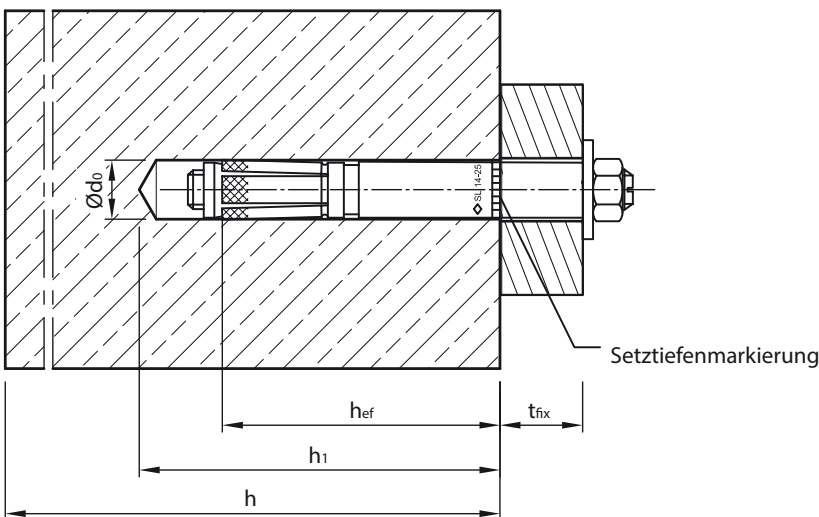


**Auszug aus den Anwendungsbedingungen der Europäischen Technischen Bewertung ETA-09/0342 zur Verwendung im gerissenen und ungerissenen Beton (Option 1)**

Zulässige Lasten nach EN 1992-4 ohne den Einfluss von Achs- und Randabständen. Der Gesamtsicherheitsbeiwert ( $\gamma_M$  und  $\gamma_F$ ) wurde berücksichtigt. Tragfähigkeiten unter Brandbeanspruchung siehe Seite 180.

Lasten und Kennwerte	Schwerlastanker SLZ			SLZ 14 M 10
Zulässige Zuglast	C20/25	zul. N	[kN]	5,7
	C25/30	zul. N	[kN]	6,4
	C30/37	zul. N	[kN]	7,0
	C40/50	zul. N	[kN]	8,1
	C50/60	zul. N	[kN]	9,0
				ungerissener Beton
Zulässige Zuglast	C20/25	zul. N	[kN]	9,5
	C25/30	zul. N	[kN]	10,6
	C30/37	zul. N	[kN]	11,7
	C40/50	zul. N	[kN]	13,5
	C50/60	zul. N	[kN]	15,1
				gerissener Beton
Zulässige Querlast	C20/25	zul. V	[kN]	17,2 <sup>1)</sup>
	> C25/30	zul. V	[kN]	18,7 <sup>1)</sup>
				ungerissener Beton
Zulässige Querlast	C20/25	zul. V	[kN]	18,7 <sup>1)</sup>
	> C25/30	zul. V	[kN]	18,7 <sup>1)</sup>
				gerissener und ungerissener Beton
Zulässiges Biegemoment	zul. M	[Nm]		34,3
<b>Achs- und Randabstände</b>				
Verankerungstiefe	$h_{ef}$	[mm]		65
Charakteristischer Achsabstand	$s_{cr,N}$	[mm]		195
Charakteristischer Randabstand	$c_{cr,N}$	[mm]		97,5
Minimaler Achsabstand / für Randabstand c	$s_{min} / c \geq$	[mm]		60 / 120
Minimaler Randabstand / für Achsabstand s	$c_{min} / s \geq$	[mm]		70 / 130
Mindestbauteildicke	$h_{min}$	[mm]		130
<b>Montagedaten</b>				
Bohrlochdurchmesser	$d_o$	[mm]		14
Durchgangsloch im Anbauteil	$d_f \leq$	[mm]		16
Bohrlochtiefe	$h_1 \geq$	[mm]		85
Drehmoment beim Verankern	$T_{inst}$	[Nm]		50
Schlüsselweite	SW	[mm]		17

<sup>1)</sup> $t_{fix,max} = 75mm$



**Montage**

