

Verbundanker V-IG / V-IG A4



Innengewindehülse V-IG
Stahl verzinkt 5.8



Innengewindehülse V-IG A4
Edelstahl A4



Mörtelpatrone V-P

Lastbereich: 5,2 kN–25,1 kN
Betongüte: C20/25–C50/60
Material: Stahl verzinkt, Edelstahl A4

Beschreibung

Der Verbundanker V-IG / V-IG A4 ist die Innengewindeversion des Verbundankers V. Das System besteht aus einer Glaspatrone, gefüllt mit Kunstharz, Härter und Quarzzuschlagstoffen, sowie der Innengewindehülse V-IG / V-IG A4. Die in der Patrone enthaltenen Komponenten werden beim Eintreiben der Ankerstange zu einem schnell aushärtenden Kunstharzmörtel vermischt. Dieses seit Jahrzehnten bewährte Ankersystem ist spreizdruckfrei und ermöglicht deshalb die Befestigung schwerer Lasten auch bei kleinen Rand- und Achsabständen. Das Bohrloch wird durch den Kunstharzmörtel abgedichtet.

Anwendungsbeispiele

Nicht sicherheitsrelevante Verankerung schwerer Lasten im ungerissenen Beton: Stützen, Fuß- und Kopfplatten, Konsolen.



Mörtelpatrone V-P



- Zweikomponenten Kunstharzmörtel in Glaspatrone
- Geeignet für ungerissenen Beton

Bezeichnung	Artikelnummer	Patronen-Ø mm	Patronenlänge mm	Umkartoninhalt Stück	Gewicht pro Umkarton kg	Packungsinhalt Stück	Gewicht pro Packung kg
V-P 12	25101201	13	95	500	12,30	10	0,25
V-P 14	25101401	15	95	500	15,82	10	0,27
V-P 16	25101601	17	95	500	19,36	10	0,36
V-P 16 IG ¹⁾	25202201	22	115	-	-	10	0,98

¹⁾Für Innengewindehülse V-IG M 16.

Aushärtezeiten Verbundanker V-IG / V-IG A4

- Patronentemperatur bei der Verarbeitung min. +5°

Temperatur (°C) im Bohrloch	Aushärtezeit	
	trockener Beton	feuchter Beton
-5°C bis +4°C	5 h	10 h
+5°C bis +19°C	1 h	2 h
+ 20°C bis +29°C	20 min	40 min
≥ +30°C	10 min	20 min

Zubehör Verbundanker V mit Innengewindehülse V-IG

Mörtelpatrone	Innengewindehülse	Bohr-Ø mm	Ausblaspumpe / Ausblaspistole	Reinigungsbürste RB
V-P 12	V-IG M8	14	VM-AP 270 / 360 VM-ABP 200	RB 14 M6
V-P 14	V-IG M10	16	VM-AP 270 / 360 VM-ABP 200	RB 16 M6
V-P 16	V-IG M12	18	VM-AP 270 / 360 VM-ABP 200 / 250 / 500	RB 18 M6
V-P 16 IG	V-IG M16	22	VM-AP 270 / 360 VM-ABP 200 / 250 / 500	RB 22 M6
Siehe Seite			160	161

Innengewindehülse V-IG

- Stahl verzinkt 5.8
- Bündig mit Betonoberfläche; mit Innengewinde



Bezeichnung	Artikelnummer	passende Mörtelpatrone	Aussen-Ø x Dübellänge mm	Bohrloch Ø x Tiefe mm	Gewinde mm	Packungsinhalt Stück	Gewicht pro Packg. kg
V-IG M 8	24105101	V-P 12	12 x 90	14 x 90	M8 x 25	10	0,50
V-IG M 10	24205101	V-P 14	14 x 90	16 x 90	M10 x 30	10	0,65
V-IG M 12	24305101	V-P 16	16 x 100	18 x 100	M12 x 35	10	1,00

Jeder Innengewindehülsepackung liegt ein Setzwerkzeug bei.

Innengewindehülse V-IG A4

- Edelstahl A4
- Bündig mit Betonoberfläche; mit Innengewinde

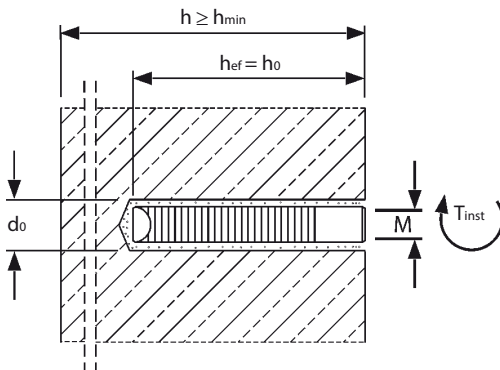


Bezeichnung	Artikelnummer	passende Mörtelpatrone	Aussen-Ø x Dübellänge mm	Bohrloch Ø x Tiefe mm	Gewinde mm	Packungsinhalt Stück	Gewicht pro Packg. kg
V-IG M 8 A4	24105501	V-P 12	12 x 90	14 x 90	M8 x 25	10	0,50
V-IG M 10 A4	24205501	V-P 14	14 x 90	16 x 90	M10 x 30	10	0,65
V-IG M 12 A4	24305501	V-P 16	16 x 100	18 x 100	M12 x 35	10	1,00

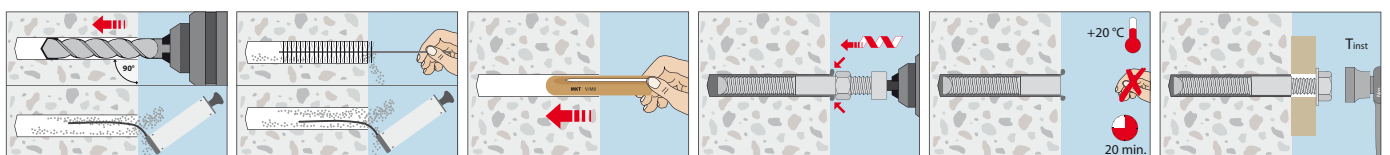
Jeder Innengewindehülsepackung liegt ein Setzwerkzeug bei.

Empfohlene Lasten ohne Einfluss von Achs- und Randabständen im Temperaturbereich -40°C bis +50°C (kurzzeitig bis +80°C). Der Einfluss der Dauerlast mit dem Faktor $\Psi_{sus} = 1,0$ und der Gesamtsicherheitsbeiwert (γ_M und γ_F) wurden berücksichtigt.

Lasten und Kennwerte	ungerissener Beton C20/25							
	M8		M10		M12			
	Stahl 5.8	A4-70	Stahl 5.8	A4-70	Stahl 5.8	A4-70		
Empfohlene Zuglast	empf. N	[kN]	8,8	9,9	13,2	13,2	16,0	16,0
Empfohlene Querlast	empf. V	[kN]	5,2	5,9	8,3	9,3	12,0	13,5
Empfohlenes Biegemoment	empf. M	[Nm]	10,7	12,1	21,4	24,1	37,4	41,9
Achs- und Randabstände								
Verankerungstiefe	h_{ef}	[mm]	90		90		100	
Charakteristischer Achsabstand	$s_{cr,N}$	[mm]	225		225		250	
Charakteristischer Randabstand	$c_{cr,N}$	[mm]	115		115		125	
Minimaler Achsabstand	s_{min}	[mm]	45		45		50	
Minimaler Randabstand	c_{min}	[mm]	45		45		50	
Mindestbauteildicke	h_{min}	[mm]	140		160		180	
Montagedaten								
Bohrlochdurchmesser	d_o	[mm]	14		16		18	
Durchgangsloch im Anbauteil	d_f	[mm]	9		12		14	
Bohrlochtiefe	h_1	[mm]	90		90		100	
Drehmoment beim Verankern	$T_{inst} \leq$	[Nm]	10		20		40	



Montage



Zubehör für MKT Injektionssysteme

Handausblaspumpe VM-AP



- Für die bewertungskonforme Bohrlochreinigung vieler Dübelsysteme
- Für die optimale Bohrlochreinigung muss der Schlauch bis zum Bohrlochgrund reichen

Bezeichnung	Artikelnummer	Für Bohrloch-Ø mm	Max. Bohrtiefe ¹⁾ mm	Länge mm	Packungsinhalt Stück	Gewicht pro Packung kg
Ausblaspumpe VM-AP 270	29990002	12 - 20	200	270	1	0,22
Ausblaspumpe VM-AP 360	33200101	8 ²⁾ - 20	330	360	1	0,27

¹⁾Bei Durchsteckmontage: Maximale Bohrtiefe durch das Anbauteil

²⁾Mit Schlauchverlängerung Ø6 x 100mm

Ausblaspistole VM-ABP



- Für die bewertungskonforme Bohrlochreinigung mit Druckluft für Bohrlöcher ab 6 mm Durchmesser
- Für eine optimale Reinigung muss die Reinigungsdüse bis zum Bohrlochgrund reichen

Bezeichnung	Artikelnummer	Düsen-Ø mm	Für Bohrloch-Ø mm	Max. Bohrtiefe ¹⁾ mm	Packungsinhalt Stück	Gewicht pro Stück kg
VM-ABP 200	33090101	5	6-20	240	1	0,55
VM-ABP 250	33100101	16	18-40	240	1	1,00
VM-ABP 500	33106101	16	18-40	480	1	1,30

¹⁾Bei Durchsteckmontage: Maximale Bohrtiefe durch das Anbauteil

Ausblaspistole VM-ABP 1000



- Für die bewertungskonforme Bohrlochreinigung mit Druckluft für Bohrlöcher ab 16 mm Durchmesser
- Für eine optimale Reinigung muss die Reinigungsdüse bis zum Bohrlochgrund reichen

Bezeichnung	Artikelnummer	Düsen-Ø mm	Für Bohrloch-Ø mm	Max. Bohrtiefe ¹⁾ mm	Packungsinhalt Stück	Gewicht pro Stück kg
VM-ABP 1000	85806101	14	16-40	1000	1	0,32

¹⁾Bei Durchsteckmontage: Maximale Bohrtiefe durch das Anbauteil

Druckluftsystem DLS

- Zum Ausblasen von Bohrlöchern bis 3m Tiefe
- Es werden das Anschlussset RS zum Anschluss an einen Kompressor, ein Reinigungsschlauch RS und für das Injektionssystem VME die entsprechende Reinigungsdüse RD benötigt

Anschlussset RS



- Anschlussset RS mit Handschiebeventil mit Stecknippel und Klauenkupplung zum Anschluss an einen Kompressor

Reinigungsschlauch RS



- Reinigungsschlauch RS, vormontiert mit Anschlüssen zur Verbindung zwischen Anschlussset RS und Reinigungsdüse RD

Reinigungsdüse RD



- Reinigungsdüsen RD zur optimalen Reinigung des Bohrloches und der Bohrlochwände
- Die Reinigungsdüsen RD werden auf das Anschlussgewinde des Reinigungsschlauchs RS geschraubt

Bezeichnung	Artikelnummer	Passend für Bohrlöcher-Ø mm	Max. Bohrtiefe ¹⁾ mm	Länge mm	Packungsinhalt Stück	Gewicht pro Packung kg
Anschlussset RS	85890101	12 - 35	-	-	1	0,42
Reinigungsschlauch RS 25	85802101	12 - 28	2000	2000	1	0,11
Reinigungsschlauch RS 35	85804101	30 - 35	3000	3000	1	0,44
Reinigungsdüse RD 12/14	85852101	12 - 14	-	-	1	0,01
Reinigungsdüse RD 16/18	85854101	16 - 18	-	-	1	0,02
Reinigungsdüse RD 20/25	85856101	20 - 25	-	-	1	0,03
Reinigungsdüse RD 30/35	85858101	30 - 35	-	-	1	0,05

¹⁾Bei Durchsteckmontage: Maximale Bohrtiefe durch das Anbauteil

Reinigungsbürste RB M6



- Zur maschinellen Reinigung von Bohrlöchern
- Edelstahlbesatz für lange Lebensdauer
- Anschlussgewinde M6
- Kann in Bohrfutter eingespannt werden
- SDS plus Adapter zur Verwendung im Bohrhammer
- Bürstenverlängerungen entsprechend der Bohrtiefe verwenden. Zur weiteren Verlängerung können mehrere Bürstenverlängerungen aneinander geschraubt werden.

Bezeichnung	Artikelnummer	Passend für Bohrloch-Ø mm	Länge mm	Besatzlänge mm	Packungsinhalt Stück	Gewicht pro Packung kg
RB 10 M6	33510101	10	130	80	1	0,03
RB 12 M6	33512101	12	140	80	1	0,03
RB 14 M6	33514101	14	180	80	1	0,04
RB 16 M6	33516101	16	200	100	1	0,05
RB 18 M6	33518101	18	200	100	1	0,06
RB 20 M6	33520101	20	220	100	1	0,10
RB 22 M6	33522101	22	220	100	1	0,10
RB 24 M6	33524101	24	250	100	1	0,11
RB 26 M6	33526101	25 / 26	290	100	1	0,12
RB 28 M6	33528101	28	260	100	1	0,11
RB 30 M6	33530101	30	350	100	1	0,12
RB 32 M6	33532101	32	350	100	1	0,13
RB 35 M6	33535101	35	350	100	1	0,14
RB 40 M6	33537101	40	350	100	1	0,15
RB 45 M6	Auf Anfrage	45	-	-	1	-
RB 55 M6	Auf Anfrage	55	-	-	1	-
Bürstenverlängerung RBL M6	33968101	-	150	-	1	0,09
SDS-Plus Adapter RBL M6 SDS	33350101	-	110	-	1	0,06

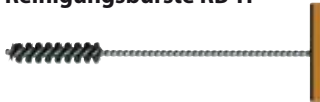
Reinigungsbürste RB M8



- Extra stabile Ausführung zur maschinellen Reinigung besonders tiefer Bohrlöcher
- Edelstahlbesatz für lange Lebensdauer
- Anschlussgewinde M8
- Kann in Bohrfutter eingespannt werden
- SDS plus Adapter zur Verwendung im Bohrhammer
- Bürstenverlängerungen entsprechend der Bohrtiefe verwenden. Zur weiteren Verlängerung können mehrere Bürstenverlängerungen aneinander geschraubt werden.

Bezeichnung	Artikelnummer	Passend für Bohrloch-Ø mm	Länge mm	Besatzlänge mm	Packungsinhalt Stück	Gewicht pro Packung kg
RB 12 M8	85812101	12	180	140	1	0,05
RB 14 M8	85814101	14	180	140	1	0,05
RB 16 M8	85816101	16	180	140	1	0,05
RB 18 M8	85818101	18	180	140	1	0,05
RB 20 M8	85820101	20	180	140	1	0,05
RB 25 M8	85825101	25	180	140	1	0,06
RB 32 M8	85832101	32	180	140	1	0,08
RB 35 M8	85835101	35	180	140	1	0,08
Bürstenverlängerung RBL M8	85871101	-	550	-	1	0,32
SDS-Plus Adapter RBL M8 SDS	85881101	-	110	9	1	0,07

Reinigungsbürste RB-H



- Zur manuellen Bohrlochreinigung nicht zugelassener Systeme in Voll- und Lochstein-Mauerwerk
- Nylonbesatz
- Mit Holzhandgriff

Bezeichnung	Artikelnummer	Passend für Bohrloch- Ø mm	Länge mm	Packungsinhalt Stück	Gewicht pro Packung kg
RB-H 12/250	29914501	8-12	250	1	0,04
RB-H 18/250	29918501	10-18	250	1	0,04
RB-H 18/400	33618101	10-18	400	1	0,05
RB-H 28/280	29928501	20-28	280	1	0,05
RB-H 28/400	33628101	20-28	400	1	0,06