

Verbundanker V



Ankerstange V-A



Mörtelpatrone V-P

- Lastbereich:** 3,0 kN–60,0 kN
Betongüte: C12/15–C50/60
Material: Stahl verzinkt, Stahl feuerverzinkt, Edelstahl A4, HCR

Beschreibung

Der Verbundanker V mit Europäischer Technischer Bewertung besteht aus der Glaspatrone V-P, gefüllt mit Kunstharz, Härter und Zuschlagstoffen, sowie der Ankerstange V-A. Die in der Patrone enthaltenen Komponenten werden beim Eintreiben der Ankerstange zu einem schnell aushärtenden Kunstharzmörtel vermischt. Dieses seit Jahrzehnten bewährte Ankersystem ist spreizdruckfrei und ermöglicht deshalb die Befestigung schwerer Lasten, auch bei kleinen Rand- und Achsabständen im ungerissenen Beton.

Vorteile

- Ankerstangen mit Außensechskant für leichte und schnelle Montage
- Jeder Packung liegt ein Adapter zum Einspannen in die Bohrmaschine bei
- Hervorragende Eignung für Serienmontage
- Abgedichtetes Bohrloch
- Umfangreiches Sortiment für alle Einsatzbereiche
- Einsetzbar in trockenem und nassem Beton
- Auch mit großer U-Scheibe für Leitplattenmontagen lieferbar
- Sonderlängen kostengünstig ohne Außensechskant lieferbar

Anwendungsbeispiele

Verankerung schwerer Lasten im ungerissenen Beton: Stützen, Fuß- und Kopfplatten, Konsolen, Leitplanken, Lärmschutzwände.



Mörtelpatrone V-P



- Zweikomponenten Kunstharzmörtel in Glaspatrone
- Zugelassen für ungerissenen Beton

Bezeichnung	Artikelnummer	Patronen-Ø mm	Patronenlänge mm	Umkartoninhalt Stück	Gewicht pro Umkarton kg	Packungsinhalt Stück	Gewicht pro Packung kg
V-P 8	25100801	9	80	500	7,02	10	0,13
V-P 10	25101001	11	80	500	8,50	10	0,16
V-P 12	25101201	13	95	500	12,30	10	0,25
V-P 14 ¹⁾	25101401	15	95	500	15,82	10	0,27
V-P 16	25101601	17	95	500	19,36	10	0,36
V-P 20	25102001	22	175	-	-	10	1,20
V-P 24	25102401	24	210	-	-	5	0,87
V-P 30 ¹⁾	25103001	33	265	-	-	5	2,64

¹⁾Nicht Bestandteil der Europäischen Technischen Bewertung ETA-05/0231.

Aushärtezeiten Verbundanker V

- Patronentemperatur bei der Verarbeitung min. +5°C

Temperatur (°C) im Bohrloch	Aushärtezeit	
	trockener Beton	feuchter Beton
0°C bis +4°C	5 h	10 h
+5°C bis +19°C	1 h	2 h
+ 20°C bis +29°C	20 min	40 min
≥ +30°C	10 min	20 min

Zubehör für Verbundanker V

Mörtelpatrone	Ankerstange	Bohr-Ø	Ausblaspumpe / Ausblaspistole	Reinigungsbürste RB
		mm		
V-P 8	M8	10	VM-AP 270 / 360 VM-ABP 200	RB 10 M6
V-P 10	M10	12	VM-AP 270 / 360 VM-ABP 200	RB 12 M6
V-P 12	M12	14	VM-AP 270 / 360 VM-ABP 200	RB 14 M6
V-P 14	M14	16	VM-AP 270 / 360 VM-ABP 200	RB 16 M6
V-P 16	M16	18	VM-AP 270 / 360 VM-ABP 200 / 250 / 500	RB 18 M6
V-P 20	M20	25	VM-AP 270 / 360 VM-ABP 250 / 500	RB 26 M6
V-P 24	M24	28	VM-AP 270 / 360 VM-ABP 250 / 500	RB 28 M6
V-P 30	M30	35	VM-AP 270 / 360 VM-ABP 250 / 500	RB 35 M6
Siehe Seite			160	161

Ankerstangen für Verbundanker V

Ankerstange V-A



- Verwendung im trockenen Innenbereich
- Stahl verzinkt 5.8

Bezeichnung	Artikelnummer	Bohrloch Ø x Tiefe	Maximale Klemmstärke t _{kl}	Packinhalt	Gewicht pro Packung
		mm	mm	Stück	kg
V-A 8-20/110	21101101	10 x 80	20	10	0,43
V-A 8-60/150	21105101	10 x 80	60	10	0,53
V-A 10-15/115	21202101	12 x 90	15	10	0,73
V-A 10-30/130	21203101	12 x 90	30	10	0,81
V-A 10-65/165	21207101	12 x 90	65	10	0,98
V-A 10-90/190	21210101	12 x 90	90	10	1,11
V-A 10-150/250	21216101	12 x 90	150	10	1,42
V-A 10-200/300	21221101	12 x 90	200	10	1,71
V-A 12-10/135	21304101	14 x 110	10	10	1,19
V-A 12-35/160	21306101	14 x 110	35	10	1,37
V-A 12-85/210	21312101	14 x 110	85	10	1,73
V-A 12-95/220	21313101	14 x 110	95	10	1,82
V-A 12-125/250	21316101	14 x 110	125	10	2,02
V-A 12-175/300	21321101	14 x 110	175	10	2,83
V-A 14-35/170 ¹⁾	21408101	16 x 120	35	10	1,91
V-A 16-20/165	21507101	18 x 125	20	10	2,77
V-A 16-45/190	21510101	18 x 125	45	10	2,96
V-A 16-85/230	21514101	18 x 125	85	10	3,65
V-A 16-105/250	21516101	18 x 125	105	10	3,91
V-A 16-155/300	21521101	18 x 125	155	10	4,58
V-A 20-20/220	21613101	25 x 170	20	10	5,56
V-A 20-60/260	21617101	25 x 170	60	10	6,39
V-A 20-100/300	21621101	25 x 170	100	10	7,23
V-A 24-15/260	21717101	28 x 210	15	5	4,89
V-A 24-55/300	21721101	28 x 210	55	5	5,54
V-A 30-70/380 ¹⁾²⁾	21829101	35 x 280	70	5	10,00

Weitere Längen auf Anfrage.

¹⁾Nicht Bestandteil der Europäischen Technischen Bewertung ETA-05/0231.

²⁾Für V-A 30-70/380 bitte Setzwerkzeug Art.-Nr. 27805160 gesondert bestellen.

Ankerstange V-A 8.8



- Verwendung im trockenen Innenbereich
- Stahl verzinkt 8.8

Bezeichnung	Artikelnummer	Bohrloch Ø x Tiefe	Maximale Klemmstärke t _{kl}	Packinhalt	Gewicht pro Packung
		mm	mm	Stück	kg
V-A 8-20/110 8.8	21101171	10 x 80	20	10	0,43
V-A 8-60/150 8.8	21105171	10 x 80	60	10	0,53
V-A 10-15/115 8.8	21202171	12 x 90	15	10	0,73
V-A 10-30/130 8.8	21203171	12 x 90	30	10	0,81
V-A 10-65/165 8.8	21207171	12 x 90	65	10	0,98
V-A 10-90/190 8.8	21210171	12 x 90	90	10	1,11
V-A 12-10/135 8.8	21304171	14 x 110	10	10	1,19
V-A 12-35/160 8.8	21306171	14 x 110	35	10	1,37
V-A 12-85/210 8.8	21312171	14 x 110	85	10	1,73
V-A 12-125/250 8.8	21316171	14 x 110	125	10	2,02
V-A 12-175/300 8.8	21321171	14 x 110	175	10	2,83
V-A 16-20/165 8.8	21507171	18 x 125	20	10	2,77
V-A 16-45/190 8.8	21510171	18 x 125	45	10	2,96
V-A 16-85/230 8.8	21514171	18 x 125	85	10	3,65
V-A 16-105/250 8.8	21516171	18 x 125	105	10	3,91
V-A 16-155/300 8.8	21521171	18 x 125	155	10	4,58
V-A 20-20/220 8.8	21613171	25 x 170	20	10	5,56
V-A 20-60/260 8.8	21617171	25 x 170	60	10	6,39
V-A 20-100/300 8.8	21621171	25 x 170	100	10	7,23
V-A 24-15/260 8.8	21717171	28 x 210	15	5	4,89
V-A 24-55/300 8.8	21721171	28 x 210	55	5	5,54

Ankerstange V-A A4



→ Verwendung im Innen- und Außenbereich

→ Edelstahl A4-70

Bezeichnung	Artikelnummer	Bohrloch Ø x Tiefe mm	Maximale Klemmstärke t _{fix} mm	Packungs- inhalt Stück	Gewicht pro Packung kg
V-A 8-20/110 A4	21101501	10 x 80	20	10	0,43
V-A 8-60/150 A4	21105501	10 x 80	60	10	0,53
V-A 10-15/115 A4	21202501	12 x 90	15	10	0,73
V-A 10-30/130 A4	21203501	12 x 90	30	10	0,81
V-A 10-65/165 A4	21207501	12 x 90	65	10	0,98
V-A 10-90/190 A4	21210501	12 x 90	90	10	1,11
V-A 10-150/250 A4	21216501	12 x 90	150	10	1,42
V-A 10-200/300 A4	21221501	12 x 90	200	10	1,71
V-A 12-10/135 A4	21304501	14 x 110	10	10	1,19
V-A 12-35/160 A4	21306501	14 x 110	35	10	1,37
V-A 12-55/180 A4	21309501	14 x 110	55	10	1,51
V-A 12-85/210 A4	21312501	14 x 110	85	10	1,73
V-A 12-95/220 A4	21313501	14 x 110	95	10	1,82
V-A 12-125/250 A4	21316501	14 x 110	125	10	2,02
V-A 12-175/300 A4	21321501	14 x 110	175	10	2,83
V-A 14-35/170 A4 ¹⁾	21408501	16 x 120	35	10	1,91
V-A 16-5/150 A4	21505501	18 x 125	5	10	2,38
V-A 16-20/165 A4	21507501	18 x 125	20	10	2,77
V-A 16-45/190 A4	21510501	18 x 125	45	10	2,96
V-A 16-65/210 A4	21512501	18 x 125	65	10	3,20
V-A 16-85/230 A4	21514501	18 x 125	85	10	3,65
V-A 16-105/250 A4	21516501	18 x 125	105	10	3,91
V-A 16-155/300 A4	21521501	18 x 125	155	10	4,58
V-A 20-20/220 A4	21613501	25 x 170	20	10	5,56
V-A 20-60/260 A4	21617501	25 x 170	60	10	6,39
V-A 20-100/300 A4	21621501	25 x 170	100	10	7,23
V-A 24-15/260 A4	21717501	28 x 210	15	5	4,89
V-A 24-55/300 A4	21721501	28 x 210	55	5	5,54
V-A 30-70/380 A4 ¹²⁾	21829501	35 x 280	70	5	10,00

Weitere Längen auf Anfrage. Jeder Ankerstangenpackung liegt ein Setzwerkzeug bei.

¹⁾Nicht Bestandteil der Europäischen Technischen Bewertung ETA-05/0231

²⁾Für V-A 30-70/380 A4 bitte Setzwerkzeug Art.-Nr. 27805160 gesondert bestellen.

Setzwerkzeug V-M



→ Nur für Ankerstangen ohne Außensechskant,
z. B. Sonderanfertigungen oder V-A M30

Bezeichnung	Artikelnummer	Passend für Ankerstange	Packungsinhalt Stück	Gewicht pro Stück kg
V-M 8	27105160	M8	1	0,02
V-M 10	27205160	M10	1	0,03
V-M 12	27305160	M12	1	0,05
V-M 14	27405160	M14	1	0,05
V-M 16	27505160	M16	1	0,06
V-M 20	27605160	M20	1	0,20
V-M 24	27705160	M24	1	0,33
V-M 30	27805160	M30	1	0,63

Ankerstange V-A fvz



→ Verbesserter Korrosionsschutz

→ Stahl 5.8 feuerverzinkt ≥ 50 µm (mittlere Schicht-
dicke gemäß EN ISO 10684)

Bezeichnung	Artikelnummer	Bohrloch Ø x Tiefe mm	Max. Klemmstärke t _{fix} mm	Pck.- inhalt Stück	Gewicht pro Packung kg
V-A 8-20/110 fvz	21101201	10 x 80	20	10	0,43
V-A 10-30/130 fvz	21203201	12 x 90	30	10	0,81
V-A 10-90/190 fvz	21210201	12 x 90	90	10	1,11
V-A 12-35/160 fvz	21306201	14 x 110	35	10	1,37
V-A 12-95/220 fvz	21313201	14 x 110	95	10	1,82
V-A 16-20/165 fvz	21507201	18 x 125	20	10	2,77
V-A 16-45/190 fvz	21510201	18 x 125	45	10	2,96
V-A 16-65/210 fvz	21512201	18 x 125	65	10	3,20
V-A 20-20/220 fvz	21613201	25 x 170	20	10	5,56
V-A 20-60/260 fvz	21617201	25 x 170	60	10	6,39
V-A 24-15/260 fvz	21717201	28 x 210	15	5	4,89
V-A 24-55/300 fvz	21721201	28 x 210	55	5	5,54

Weitere Längen und Güte 8.8 auf Anfrage. Jeder Ankerstangenpackung liegt ein Setzwerkzeug bei.

Ankerstange V-A HCR



→ Verwendung in besonders aggressiver Umgebung

→ Hochkorrosionsbeständiger Edelstahl 1.4529

Bezeichnung	Artikelnummer	Bohrloch Ø x Tiefe mm	Maximale Klemmstärke t _{fix} mm	Packungs- inhalt Stück	Gewicht pro Packung kg
V-A 8-20/110 HCR	21101651	10 x 80	20	10	0,43
V-A 10-30/130 HCR	21203651	12 x 90	30	10	0,81
V-A 12-35/160 HCR	21306651	14 x 110	35	10	1,37
V-A 16-45/190 HCR	21510651	18 x 125	45	10	2,96

Weitere Längen auf Anfrage. Jeder Ankerstangenpackung liegt ein Setzwerkzeug bei.



Auszug aus den Anwendungsbedingungen der Europäischen Technischen Bewertung ETA-05/0231

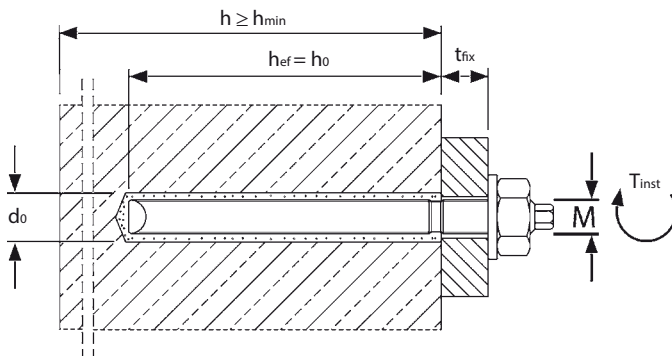
Zulässige Lasten ohne Einfluss von Achs- und Randabständen in trockenem oder feuchtem Beton für Temperaturbereich I -40°C bis +24°C (kurzzeitig bis +40°C) und für Temperaturbereich II -40°C bis +50°C (kurzzeitig bis +80°C). Der Einfluss der Dauerlast mit dem Faktor $\Psi_{sus} = 1,0$ und der Gesamtsicherheitsbeiwert (γ_M und γ_P) wurden berücksichtigt. Weitere Angaben siehe ETA. Tragfähigkeiten unter Brandbeanspruchung siehe Seite 181.

Lasten und Kennwerte				ungerissener Beton							
Verbundanker V, Ankerstange V-A in Stahl 5.8 (verzinkt und feuerverzinkt)				M8	M10	M12	M14²⁾	M16	M20	M24	M30²⁾
Empfohlene Zuglast	C12/15 ²⁾ empf. N	[kN]	3,0	5,0	7,0	8,0	10,0	19,0	26,0	42,0	
Zulässige Zuglast											
Temperaturbereich	24°C/40°C ¹⁾	≥ C20/25 zul. N	[kN]	8,0	12,3	15,6	12,0	23,7	36,0	47,1	60,0
	50°C/80°C ¹⁾	≥ C20/25 zul. N	[kN]	8,0	12,3	15,6	12,0	19,9	29,7	34,6	60,0
Zulässige Querlast											
Temperaturbereich	24°C/40°C ¹⁾	≥ C20/25 zul. V	[kN]	5,1	8,0	12,0	12,0	22,3	34,9	50,3	60,0
	50°C/80°C ¹⁾	≥ C20/25 zul. V	[kN]	5,1	8,0	12,0	12,0	22,3	34,9	50,3	60,0
Verbundanker V, Ankerstange V-A in Edelstahl A4, HCR				M8	M10	M12	M14²⁾	M16	M20	M24	M30²⁾
Empfohlene Zuglast	C12/15 ²⁾ empf. N	[kN]	3,0	5,0	7,0	8,0	10,0	19,0	26,0	42,0	
Zulässige Zuglast											
Temperaturbereich	24°C/40°C ¹⁾	≥ C20/25 zul. N	[kN]	8,0	12,3	15,6	12,0	23,7	36,0	47,1	60,0
	50°C/80°C ¹⁾	≥ C20/25 zul. N	[kN]	8,0	12,3	15,6	12,0	19,9	29,7	34,6	60,0
Zulässige Querlast											
Temperaturbereich	24°C/40°C ¹⁾	≥ C20/25 zul. V	[kN]	6,0	9,2	13,3	12,0	25,2	39,4	56,8	60,0
	50°C/80°C ¹⁾	≥ C20/25 zul. V	[kN]	6,0	9,2	13,3	12,0	25,2	39,4	56,8	60,0
Achs- und Randabstände											
Verankerungstiefe	h _{ef}	[mm]	80	90	110	120	125	170	210	280	
Achsabstand	s _{cr,N}	[mm]	240	270	330	300	375	510	630	700	
Randabstand	s _{cr,N}	[mm]	120	135	165	150	187,5	255	315	350	
Mindestbauteildicke	h _{min}	[mm]	110	120	140	170	160	220	260	330	
Minimaler Achsabstand	s _{min}	[mm]	40	45	55	120	65	85	105	280	
Minimaler Randabstand	c _{min}	[mm]	40	45	55	60	65	85	105	140	
Montagedaten											
Bohrlochdurchmesser	d ₀	[mm]	10	12	14	16	18	25	28	35	
Durchgangsloch im Anbauteil	d _f ≤	[mm]	9	12	14	16	18	22	26	33	
Bohrlochtiefe	h ₀	[mm]	80	90	110	120	125	170	210	280	
Drehmoment beim Verankern	T _{inst} ≤	[Nm]	10	20	40	60	80	120	180	400	
Schlüsselweite (Mutter)	SW	[mm]	13	17	19	22	24	30	36	46	
Schlüsselweite (Ankerstange)	SW	[mm]	5	6	8	10	12	14	17	-	

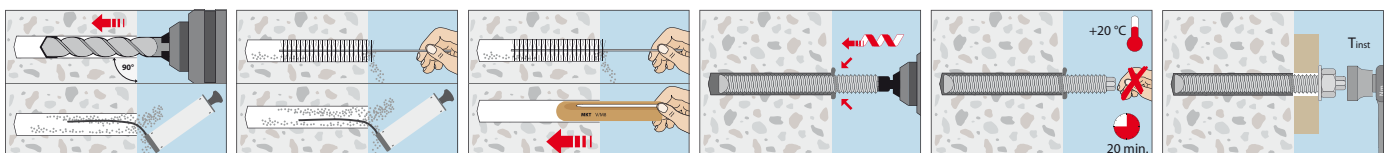
¹⁾max. Langzeittemperatur / max. Kurzzeittemperatur.

²⁾Nicht Bestandteil der Europäischen Technischen Bewertung. Empfohlene Lasten für Größen M14 und M30 und in Beton C12/15.

Bei Bedarf: Das praxisgerechte Bemessungsprogramm unter www.mkt.de.



Montage



Zubehör für MKT Injektionssysteme

Handausblaspumpe VM-AP



- ➔ Für die bewertungskonforme Bohrlochreinigung vieler Dübelssysteme
- ➔ Für die optimale Bohrlochreinigung muss der Schlauch bis zum Bohrlochgrund reichen

Bezeichnung	Artikelnummer	Für Bohrloch-Ø mm	Max. Bohrtiefe ¹⁾ mm	Länge mm	Packungsinhalt Stück	Gewicht pro Packung kg
Ausblaspumpe VM-AP 270	29990002	12 - 20	200	270	1	0,22
Ausblaspumpe VM-AP 360	33200101	8 ²⁾ - 20	330	360	1	0,27

¹⁾Bei Durchsteckmontage: Maximale Bohrtiefe durch das Anbauteil

²⁾Mit Schlauchverlängerung Ø6 x 100mm

Ausblaspistole VM-ABP



- ➔ Für die bewertungskonforme Bohrlochreinigung mit Druckluft für Bohrlöcher ab 6 mm Durchmesser
- ➔ Für eine optimale Reinigung muss die Reinigungsdüse bis zum Bohrlochgrund reichen

Bezeichnung	Artikelnummer	Düsen-Ø mm	Für Bohrloch-Ø mm	Max. Bohrtiefe ¹⁾ mm	Packungsinhalt Stück	Gewicht pro Stück kg
VM-ABP 200	33090101	5	6-20	240	1	0,55
VM-ABP 250	33100101	16	18-40	240	1	1,00
VM-ABP 500	33106101	16	18-40	480	1	1,30

¹⁾Bei Durchsteckmontage: Maximale Bohrtiefe durch das Anbauteil

Ausblaspistole VM-ABP 1000



- ➔ Für die bewertungskonforme Bohrlochreinigung mit Druckluft für Bohrlöcher ab 16 mm Durchmesser
- ➔ Für eine optimale Reinigung muss die Reinigungsdüse bis zum Bohrlochgrund reichen

Bezeichnung	Artikelnummer	Düsen-Ø mm	Für Bohrloch-Ø mm	Max. Bohrtiefe ¹⁾ mm	Packungsinhalt Stück	Gewicht pro Stück kg
VM-ABP 1000	85806101	14	16-40	1000	1	0,32

¹⁾Bei Durchsteckmontage: Maximale Bohrtiefe durch das Anbauteil

Druckluftsystem DLS

- ➔ Zum Ausblasen von Bohrlöchern bis 3m Tiefe
- ➔ Es werden das Anschlussset RS zum Anschluss an einen Kompressor, ein Reinigungsschlauch RS und für das Injektionssystem VME die entsprechende Reinigungsdüse RD benötigt

Anschlussset RS



- ➔ Anschlussset RS mit Handschiebeventil mit Stecknippel und Klauenkupplung zum Anschluss an einen Kompressor

Reinigungsschlauch RS



- ➔ Reinigungsschlauch RS, vormontiert mit Anschlüssen zur Verbindung zwischen Anschlussset RS und Reinigungsdüse RD

Reinigungsdüse RD



- ➔ Reinigungsdüsen RD zur optimalen Reinigung des Bohrloches und der Bohrlochwände
- ➔ Die Reinigungsdüsen RD werden auf das Anschlussgewinde des Reinigungsschlauchs RS geschraubt

Bezeichnung	Artikelnummer	Passend für Bohrlöcher-Ø mm	Max. Bohrtiefe ¹⁾ mm	Länge mm	Packungsinhalt Stück	Gewicht pro Packung kg
Anschlussset RS	85890101	12 - 35	-	-	1	0,42
Reinigungsschlauch RS 25	85802101	12 - 28	2000	2000	1	0,11
Reinigungsschlauch RS 35	85804101	30 - 35	3000	3000	1	0,44
Reinigungsdüse RD 12/14	85852101	12 - 14	-	-	1	0,01
Reinigungsdüse RD 16/18	85854101	16 - 18	-	-	1	0,02
Reinigungsdüse RD 20/25	85856101	20 - 25	-	-	1	0,03
Reinigungsdüse RD 30/35	85858101	30 - 35	-	-	1	0,05

¹⁾Bei Durchsteckmontage: Maximale Bohrtiefe durch das Anbauteil

Reinigungsbürste RB M6



- Zur maschinellen Reinigung von Bohrlöchern
- Edelstahlbesatz für lange Lebensdauer
- Anschlussgewinde M6
- Kann in Bohrfutter eingespannt werden
- SDS plus Adapter zur Verwendung im Bohrhammer
- Bürstenverlängerungen entsprechend der Bohrtiefe verwenden. Zur weiteren Verlängerung können mehrere Bürstenverlängerungen aneinander geschraubt werden.

Bezeichnung	Artikelnummer	Passend für Bohrloch-Ø mm	Länge mm	Besatzlänge mm	Packungsinhalt Stück	Gewicht pro Packung kg
RB 10 M6	33510101	10	130	80	1	0,03
RB 12 M6	33512101	12	140	80	1	0,03
RB 14 M6	33514101	14	180	80	1	0,04
RB 16 M6	33516101	16	200	100	1	0,05
RB 18 M6	33518101	18	200	100	1	0,06
RB 20 M6	33520101	20	220	100	1	0,10
RB 22 M6	33522101	22	220	100	1	0,10
RB 24 M6	33524101	24	250	100	1	0,11
RB 26 M6	33526101	25 / 26	290	100	1	0,12
RB 28 M6	33528101	28	260	100	1	0,11
RB 30 M6	33530101	30	350	100	1	0,12
RB 32 M6	33532101	32	350	100	1	0,13
RB 35 M6	33535101	35	350	100	1	0,14
RB 40 M6	33537101	40	350	100	1	0,15
RB 45 M6	Auf Anfrage	45	-	-	1	-
RB 55 M6	Auf Anfrage	55	-	-	1	-
Bürstenverlängerung RBL M6	33968101	-	150	-	1	0,09
SDS-Plus Adapter RBL M6 SDS	33350101	-	110	-	1	0,06

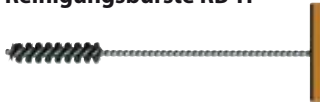
Reinigungsbürste RB M8



- Extra stabile Ausführung zur maschinellen Reinigung besonders tiefer Bohrlöcher
- Edelstahlbesatz für lange Lebensdauer
- Anschlussgewinde M8
- Kann in Bohrfutter eingespannt werden
- SDS plus Adapter zur Verwendung im Bohrhammer
- Bürstenverlängerungen entsprechend der Bohrtiefe verwenden. Zur weiteren Verlängerung können mehrere Bürstenverlängerungen aneinander geschraubt werden.

Bezeichnung	Artikelnummer	Passend für Bohrloch-Ø mm	Länge mm	Besatzlänge mm	Packungsinhalt Stück	Gewicht pro Packung kg
RB 12 M8	85812101	12	180	140	1	0,05
RB 14 M8	85814101	14	180	140	1	0,05
RB 16 M8	85816101	16	180	140	1	0,05
RB 18 M8	85818101	18	180	140	1	0,05
RB 20 M8	85820101	20	180	140	1	0,05
RB 25 M8	85825101	25	180	140	1	0,06
RB 32 M8	85832101	32	180	140	1	0,08
RB 35 M8	85835101	35	180	140	1	0,08
Bürstenverlängerung RBL M8	85871101	-	550	-	1	0,32
SDS-Plus Adapter RBL M8 SDS	85881101	-	110	9	1	0,07

Reinigungsbürste RB-H



- Zur manuellen Bohrlochreinigung nicht zugelassener Systeme in Voll- und Lochstein-Mauerwerk
- Nylonbesatz
- Mit Holzhandgriff

Bezeichnung	Artikelnummer	Passend für Bohrloch- Ø mm	Länge mm	Packungsinhalt Stück	Gewicht pro Packung kg
RB-H 12/250	29914501	8-12	250	1	0,04
RB-H 18/250	29918501	10-18	250	1	0,04
RB-H 18/400	33618101	10-18	400	1	0,05
RB-H 28/280	29928501	20-28	280	1	0,05
RB-H 28/400	33628101	20-28	400	1	0,06