

Bolzenanker BZ plus HCR

Hochkorrosionsbeständiger Edelstahl 1.4529 (HCR)



**Bolzenanker
BZ plus s HCR**



**Bolzenanker
BZ plus HCR**



**Bolzenanker
BZ-U plus HCR**

Lastbereich: 2,4 kN–70,6 kN
Betongüte: C20/25–C50/60

Beschreibung

Der Bolzenanker BZ plus HCR mit Europäischer Technischer Bewertung wird aufgrund seiner Leistungsfähigkeit, seiner einfachen und schnellen Montage und seines Korrosionsschutzes für eine Vielzahl von Anwendungen unter besonders aggressiven Umweltbedingungen eingesetzt, wie sie zum Beispiel in Schwimmhallen, in Straßentunneln oder im Kontakt mit Meerwasser entstehen können.

Die beiden zugelassenen Verankerungstiefen des Bolzenankers BZ plus HCR ermöglichen in Zusammenhang mit dem langen Gewinde einen flexiblen Einsatz, wobei die reduzierte Verankerungstiefe Zeit beim Bohren spart und den Montageaufwand reduziert. Beim Einsatz eines Saugbohrers entfällt auch das Ausblasen des Bohrloches.

Die Bolzenanker BZ plus M8–M20 sind bis zu einer Ankerlänge von 210 mm auch für den Einsatz unter seismischer Einwirkung C1 und C2 zugelassen¹⁾.

Vorteile

- Zugelassen für die Verwendung im gerissenen und ungerissenen Beton (Option 1)
- Zugelassen für die Verwendung unter seismischen Einwirkungen der Kategorien C1 und C2 (auf Anfrage für M8 bis M20, maximale Ankerlänge 210mm)
- Geeignet für die Verwendung in druckfestem Naturstein (ohne Zulassung)
- Zwei Verankerungstiefen für mehr Flexibilität (auf Anfrage für M8 bis M16, maximale Ankerlänge 210mm)
- Montage mit reduzierter Verankerungstiefe spart Bohraufwand und Zeit beim Setzvorgang
- Montage mit Standardverankerungstiefe bietet höchste zulässige Lasten
- Besonders wirtschaftlich: Die kurzen „s“-Versionen in den Dimensionen M8 bis M12
- Geeignet für Vor-, Durchsteck- und auch Abstandsmontagen
- Zugelassen für die Verwendung unter Brandeinwirkung (R30–R120)

¹⁾Gilt nur für Standardverankerungstiefe



- Geeignet für die Installation von Sprinkler-Systemen nach den Anforderungen des VdS
- FM- Zulassung für die Installation von Sprinkler Systemen (M10 bis M16)
- Schockzulassung des Bundesamtes für Bevölkerungsschutz, Schweiz

Anwendungsbeispiele

Mittlere bis schwere Befestigungen, die hochkorrosiven Einflüssen ausgesetzt sind bei hoher Konzentration von Schwefeldioxid, Chloriden, etc. in feuchter Umgebung: Abhängungen von Lüftungen, Decken, Befestigung von Kabeltrassen, Leitungen in Straßentunneln, Befestigungen in Hallenbädern, Befestigungen in Erdbebengebieten, Befestigungen in Industrieanlagen u.ä.

Montagebeispiele

BZ plus s HCR
Nur mit reduzierter Verankerungstiefe und einer Klemmstärke

BZ plus HCR
Montiert mit reduzierter Verankerungstiefe und großer, flexibler Klemmstärke

BZ plus HCR
Montiert mit Standard-Verankerungstiefe und kleiner Klemmstärke

Bolzenanker BZ plus HCR



- Hochkorrosionsbeständiger Edelstahl 1.4529
- Zugelassen für gerissenen und ungerissenen Beton

Bezeichnung	Artikelnummer	Standard Verankerungstiefe					Reduzierte Verankerungstiefe				Dübel-länge l mm	Gewinde mm	Packungs-inhalt Stück	Gew. pro Packg. kg
		Klemm-stärke t _{fix} mm	Bohrloch Ø x Tiefe mm	Setztiefe h _{nom} mm	Veranke-rungstiefe h _{ef} mm	Seismic C1 / C2	Klemm-stärke t _{fix,red} mm	Bohrloch Ø x Tiefe mm	Setztiefe h _{nom,red} mm	Veranke-rungstiefe h _{ef,red} mm				
BZ 8-11/65 s HCR ¹⁾	07110001	-	-	-	-	- / -	11	8x49	41	35	65	M8x22	100	2,74
BZ 8-10-21/75 HCR	07115001	10	8x60	52	46	✓ / ✓	21	8x49	41	35	75	M8x32	100	3,08
BZ 8-15-26/80 HCR	07125001	15	8x60	52	46	✓ / ✓	26	8x49	41	35	80	M8x37	100	3,22
BZ 8-30-41/95 HCR	07140001	30	8x60	52	46	✓ / ✓	41	8x49	41	35	95	M8x52	100	3,72
BZ 8-50-61/115 HCR	07150001	50	8x60	52	46	✓ / ✓	61	8x49	41	35	115	M8x72	100	4,35
BZ 10-10/70 s HCR ¹⁾	07205001	-	-	-	-	- / -	10	10x55	48	40	70	M10x22	50	2,44
BZ 10-10-30/90 HCR	07215001	10	10x75	68	60	✓ / ✓	30	10x55	48	40	90	M10x42	50	3,02
BZ 10-15-35/95 HCR	07220001	15	10x75	68	60	✓ / ✓	35	10x55	48	40	95	M10x47	50	3,14
BZ 10-30-50/110 HCR	07230001	30	10x75	68	60	✓ / ✓	50	10x55	48	40	110	M10x62	50	3,90
BZ 10-50-70/130 HCR	07235001	50	10x75	68	60	✓ / ✓	70	10x55	48	40	130	M10x82	50	4,31
BZ 12-10/85 s HCR ¹⁾	07305001	-	-	-	-	- / -	10	12x70	60	50	85	M12x26	25	2,51
BZ 12-15-35/110 HCR	07315001	15	12x90	80	70	✓ / ✓	35	12x70	60	50	110	M12x51	25	2,55
BZ 12-20-40/115 HCR	07320001	20	12x90	80	70	✓ / ✓	40	12x70	60	50	115	M12x56	25	2,66
BZ 12-30-50/125 HCR	07325001	30	12x90	80	70	✓ / ✓	50	12x70	60	50	125	M12x66	25	2,88
BZ 12-50-70/145 HCR	07330001	50	12x90	80	70	✓ / ✓	70	12x70	60	50	145	M12x86	25	3,23
BZ 16-25-45/145 HCR	07525001	25	16x110	97	85	✓ / ✓	45	16x90	77	65	145	M16x66	20	4,90
BZ 16-50-70/170 HCR	07530001	50	16x110	97	85	✓ / ✓	70	16x90	77	65	170	M16x91	20	5,80
BZ 16-100/220 HCR	07540001	100	16x110	97	85	- / -	-	-	-	-	220	M16x80	10	3,70
BZ 20-30/165 HCR	07615001	30	20x125	114	100	- / - ²⁾	-	-	-	-	165	M20x50	10	4,95

¹⁾Lieferzeit auf Anfrage

²⁾Seismic C1/C2 auf Anfrage

Weitere Längen auf Anfrage. BZ plus M24 HCR auf Anfrage.

Mechanische Schwerlastdübel

Bolzenanker BZ-U plus HCR



- Hochkorrosionsbeständiger Edelstahl 1.4529
- Mit großer Unterlegscheibe DIN EN ISO 7093-1 (DIN 9021)
- Zugelassen für gerissenen und ungerissenen Beton

Bezeichnung	Artikelnummer	Standard Verankerungstiefe					Reduzierte Verankerungstiefe				Dübel-länge l mm	Gewinde mm	U-Schei-be ²⁾ mm	Pack. inhalt Stück	Gew. pro Packg. kg
		Klemm-stärke t _{fix} mm	Bohrloch Ø x Tiefe mm	Setztiefe h _{nom} mm	Veranke-rungstiefe h _{ef} mm	Seismic C1 / C2	Klemm-stärke t _{fix,red} mm	Bohrloch Ø x Tiefe mm	Setztiefe h _{nom,red} mm	Veranke-rungstiefe h _{ef,red} mm					
BZ-U 8-10-21/75 HCR	07115301	10	8x60	52	46	✓ / ✓	21	8x49	41	35	75	M8x32	24x2	100	3,46
BZ-U 10-10-30/90 HCR	07215301	10	10x75	68	60	✓ / ✓	30	10x55	48	40	90	M10x42	30x2,5	50	3,30
BZ-U 12-30-50/125 HCR	07325301	30	12x90	80	70	✓ / ✓	50	12x70	60	50	125	M12x66	37x3	25	3,26

²⁾Außendurchmesser x Dicke

Weitere Längen auf Anfrage.

Bolzenanker-Setzwerkzeug BSW



- Setzwerkzeug für Bolzenanker M6-M16
- Mit SDS plus-Aufnahme

Bezeichnung	Artikelnummer	Passend für Bolzenanker	Länge mm	Packungsinhalt Stück	Gewicht pro Stück kg
BSW M6-M16	43990101	BZ3/BZ plus/B M6 - M16	140	1	0,13

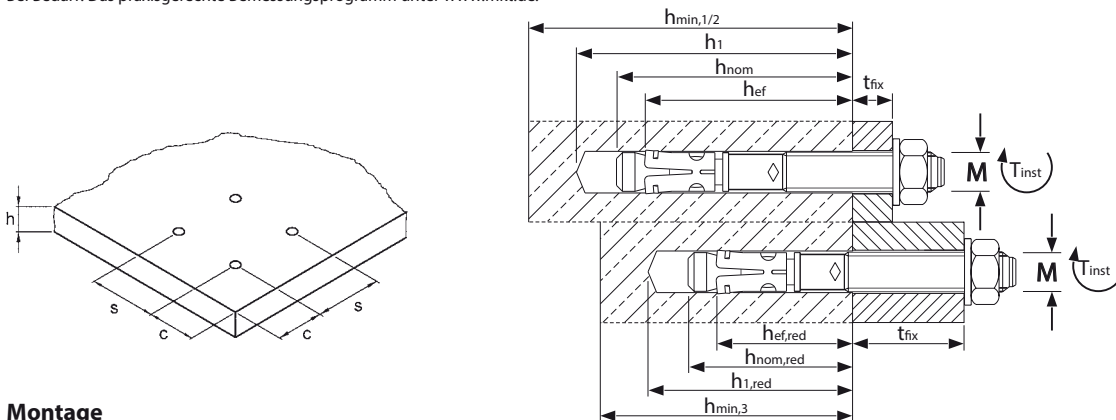


Auszug aus den Anwendungsbedingungen der Europäischen Technischen Bewertung ETA-99/0010 zur Verwendung im gerissenen und ungerissenen Beton (Option 1)

Zulässige Lasten nach EN 1992-4 ohne den Einfluss von Achs- und Randabständen. Der Gesamtsicherheitsbeiwert (γ_M und γ_F) wurde berücksichtigt. Tragfähigkeiten unter Brandbeanspruchung siehe Seite 192.

Lasten und Kennwerte			Bolzenanker BZ plus HCR		M8	M10	M12	M16	M20	M24		
Standard Verankerungstiefe	h_{ef}	[mm]	46	-	60	-	70	-	85	-	100	125
Reduzierte Verankerungstiefe	$h_{ef, red}$	[mm]	-	35	-	40	-	50	-	65	-	-
gerissener Beton												
Zulässige Zuglast	C20/25 zul. N	[kN]	2,4	2,4	4,3	3,6	7,6	5,8	11,9	8,6	16,4	19,0
	C25/30 zul. N	[kN]	2,7	2,7	4,8	4,0	8,5	6,5	13,3	9,6	18,3	21,3
	C30/37 zul. N	[kN]	2,9	2,9	5,2	4,4	9,3	7,1	14,6	10,5	20,1	23,3
	C40/50 zul. N	[kN]	3,4	3,4	6,1	5,1	10,8	8,2	16,8	12,2	23,2	26,9
	C50/60 zul. N	[kN]	3,8	3,8	6,8	5,6	12,0	9,2	18,8	13,6	25,9	30,1
ungerissener Beton												
Zulässige Zuglast	C20/25 zul. N	[kN]	5,7	3,6	7,6	4,3	11,9	8,3	16,7	12,3	23,4	32,7
	C25/30 zul. N	[kN]	6,4	4,0	8,5	4,8	13,3	9,3	18,6	13,7	26,2	36,6
	C30/37 zul. N	[kN]	7,0	4,4	9,3	5,2	14,6	10,1	20,4	15,0	28,7	40,1
	C40/50 zul. N	[kN]	7,6	5,1	10,8	6,1	16,8	11,7	23,6	17,4	33,1	46,3
	C50/60 zul. N	[kN]	7,6	5,6	12,0	6,8	18,8	13,1	26,4	19,4	37,0	51,8
gerissener / ungerissener Beton												
Zulässige Querlast	C20/25 zul. V	[kN]	7,4	7,4	11,4	10,0/11,4	17,1	13,9/17,1	30,8/31,4	20,6/29,5	43,9	64,2/70,6
	\geq C25/30 zul. V	[kN]	7,4	7,4	11,4	11,1/11,4	17,1	15,6/17,1	31,4	23,1/31,4	43,9	70,6
Zulässiges Biegemoment	zul. M	[Nm]	14,9	14,9	29,7	29,7	52,6	52,6	114,3	114,3	231,6	448,8
Achs- und Randabstände												
Verankerungstiefe	h_{ef}	[mm]	46	35	60	40	70	50	85	65	100	125
Charakteristischer Achsabstand	$s_{cr, N}$	[mm]	138	105	180	120	210	150	255	195	300	375
Charakteristischer Randabstand	$c_{cr, N}$	[mm]	69	52,5	90	60	105	75	127,5	97,5	150	187,5
Minimale Achs- und Randabstände für Standardbauteildicke												
gerissener Beton												
Standardbauteildicke	$h_{min,1}$	[mm]	100	-	120	-	140	-	160	-	200	250
Minimaler Achsabstand / für Randabstand c	s_{min} / c	[mm]	40/70	-	50/75	-	60/100	-	60/100	-	95/150	125/125
Minimaler Randabstand / für Achsabstand s	c_{min} / s	[mm]	40/80	-	55/90	-	60/140	-	60/180	-	95/200	125/125
ungerissener Beton												
Minimaler Achsabstand / für Randabstand c	s_{min} / c	[mm]	40/80	-	50/75	-	60/120	-	65/120	-	90/180	125/125
Minimaler Randabstand / für Achsabstand s	c_{min} / s	[mm]	50/100	-	60/120	-	75/150	-	80/150	-	130/240	125/125
Minimale Achs- und Randabstände für Mindestbauteildicke												
gerissener Beton												
Mindestbauteildicke	$h_{min,2} / h_{min,3}$	[mm]	80	80	100	80	120	100	140	140	-	-
Minimaler Achsabstand / für Randabstand c	s_{min} / c	[mm]	40/70	50/60	45/90	50/100	60/100	50/160	70/160	65/170	-	-
Minimaler Randabstand / für Achsabstand s	c_{min} / s	[mm]	40/80	40/185	50/115	65/180	60/140	65/250	80/180	100/250	-	-
ungerissener Beton												
Minimaler Achsabstand / für Randabstand c	s_{min} / c	[mm]	40/80	50/60	60/140	50/100	60/120	50/160	80/180	65/170	-	-
Minimaler Randabstand / für Achsabstand s	c_{min} / s	[mm]	50/100	40/185	90/140	65/180	75/150	100/185	90/200	170/65	-	-
Montagedaten												
Bohrlochdurchmesser	d_o	[mm]	8	8	10	10	12	12	16	16	20	24
Durchgangsloch im Anbauteil	d_f	[mm]	9	9	12	12	14	14	18	18	22	26
Bohrlochtiefe	h_1	[mm]	60	49	75	55	90	70	110	90	125	155
Drehmoment beim Verankern	T_{inst}	[Nm]	20	20	35	35	50	50	110	110	200	290
Schlüsselweite	SW	[mm]	13	13	17	17	19	19	24	24	30	36

Bei Bedarf: Das praxisingerechte Bemessungsprogramm unter www.mkt.de.



Montage

