

Einschlaganker E A4 / ES A4 / E HCR

Edelstahl/Hochkorrosionsbeständiger Edelstahl, 1.4529 HCR



Einschlaganker E A4



Einschlaganker ES A4

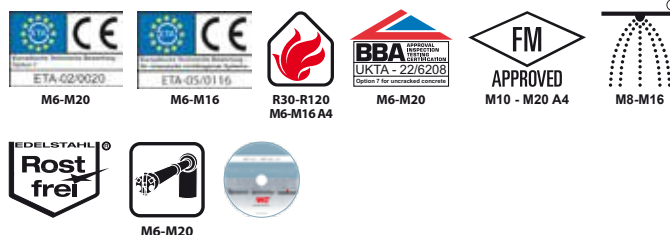
Lastbereich: 1,2 kN–30,4 kN
Betongüte: C20/25–C50/60

Beschreibung

Der Einschlaganker E A4 / ES A4 / E HCR ist als Einzeldübel im ungerissenen Beton sowie für die Mehrfachbefestigung von nichttragenden Systemen im gerissenen und ungerissenen Beton zugelassen. Der Einschlaganker E A4 / ES A4 / E HCR wird in Vorsteckmontage in das Bohrloch gesetzt und mittels eines Hand- oder Maschinenspreizwerkzeuges zuverlässig im Bohrloch verspreizt. Die Verwendung des Aufsteckwerkzeuges mit Bundbohrer (ASW) ermöglicht dabei nicht nur bei der Serieninstallationen eine schnelle und kräfteschonende Montage. Die Verwendung eines Markierungs-Spreizwerkzeuges erzeugt auf der Ankerhülse eine sichtbare Markierung, welche die korrekte Montage bestätigt. Um das Anbauteil demontieren zu können, ist der Einsatz von beschichteten Schrauben notwendig.

Vorteile

- Zugelassen für die Verwendung als Mehrfachbefestigungen im gerissenen und ungerissenen Beton
- Zugelassen als Einzeldübel zur Verankerung im ungerissenen Beton
- Durch Bundbohrer und Aufsteckwerkzeug schnelle, rationelle und kräfteschonende Montage



- Einfache optische Montagekontrolle durch Markierungssetzwerkzeug
- Viele Anwendungsmöglichkeiten durch die Verwendung von handelsüblichen metrischen Schrauben und Gewindestangen
- FM-Zulassung für die Installation von Sprinklersystemen (M10–M20)
- Geeignet für die Verwendung für die Installation von Sprinklersystemen nach Anforderung der Schadensverhütung VDS, GmbH
- Brandschutz geprüft in Beton C20/25 bis C50/60

Anwendungsbeispiele

Abhängungen im Heizungs-, Sanitär- und Lüftungsbereich, sowie Befestigungen im Außenbereich.

Einschlaganker E A4



- Edelstahl A4
- Zugelassen für Beton

Bezeichnung	Artikelnummer	Bohrloch Ø x Tiefe mm	Gewinde Ø x Länge mm	Packungsinhalt Stück	Gewicht pro Packung kg
E M 5 x 25 A4 ¹⁾	05000501	8 x 25	M5 x 10	100	0,75
E M 6 x 30 A4	05005501	8 x 30	M6 x 13	100	0,83
E M 8 x 30 A4	05100501	10 x 30	M8 x 13	100	1,16
E M 8 x 40 A4	05105501	10 x 40	M8 x 20	100	1,49
E M 10 x 40 A4	05200501	12 x 40	M10 x 15	50	1,08
E M 12 x 50 A4	05300501	15 x 50	M12 x 18	50	2,19
E M 16 x 65 A4	05500501	20 x 65	M16 x 23	25	2,57
E M 20 x 80 A4	05600501	25 x 80	M20 x 34	25	4,63

Einschlaganker ES A4



- Edelstahl A4, zugelassen für Beton
- Mit Kragen für oberflächenbündiges Setzen

Bezeichnung	Artikelnummer	Bohrloch Ø x Tiefe mm	Gewinde Ø x Länge mm	Packungsinhalt Stück	Gewicht pro Packung kg
ES M 8 x 30 A4	05150501	10 x 30	M8 x 13	100	1,15
ES M 10 x 40 A4	05250501	12 x 40	M10 x 15	50	1,10
ES M 12 x 50 A4	05350501	15 x 50	M12 x 18	50	2,15

¹⁾Nicht Bestandteil der Bewertung. Edelstahl HCR auf Anfrage.
 Beschichtete Schrauben siehe Seite 34–35.

Markierungs-Spreizwerkzeug

Für Einschlaganker E und ES
Mit Handschutz



Bezeichnung	Artikelnummer	Gewicht pro Stück kg
E-MSH 8 x 30	09100801	0,42
E-MSH 8 x 40	09105801	0,38
E-MSH 10 x 30	09205801	0,50
E-MSH 10 x 40	09200801	0,45
E-MSH 12 x 50	09300801	0,47
E-MSH 12 x 80	09305801	0,51
E-MSH 16 x 65	09500801	0,50
E-MSH 16 x 80	09505801	0,55
E-MSH 20 x 80	09600801	0,62

Standard-Spreizwerkzeug

Für Einschlaganker E und ES



Bezeichnung	Artikelnummer	Gewicht pro Stück kg
E-SW 5 x 25	09000150	0,08
E-SW 6 x 30	09005150	0,09
E-SW 8 x 30	09100150	0,14
E-SW 8 x 40	09105150	0,14
E-SW 10 x 30	09205150	0,15
E-SW 10 x 40	09200150	0,15
E-SW 12 x 50	09300150	0,25
E-SW 12 x 80	09305150	0,22
E-SW 16 x 65	09500150	0,41
E-SW 16 x 80/DW 15	09505150	0,42
E-SW 20 x 80	09600150	0,68

Aufsteck-Spreizwerkzeug

Für Einschlaganker E und ES.
Einschließlich Bundbohrer.



Bezeichnung	Artikelnummer	Passend für Einschlaganker	Zugehöriger Bundbohrer	Packungs-inhalt Stück	Gewicht pro Stück kg
E-ASW 6 x 30	09098101	E/ES M 6 x 30	BB 8 x 30	1	0,20
E-ASW 8 x 30	09198101	E/ES M 8 x 30	BB 10 x 30	1	0,20
E-ASW 8 x 40	09199101	E/ES M 8 x 40	BB 10 x 40	1	0,23
E-ASW 10 x 30	09298101	E/ES M 10 x 30	BB 12 x 30	1	0,21
E-ASW 10 x 40	09299101	E/ES M 10 x 40	BB 12 x 40	1	0,24

Bundbohrer

Für Einschlaganker E und ES.



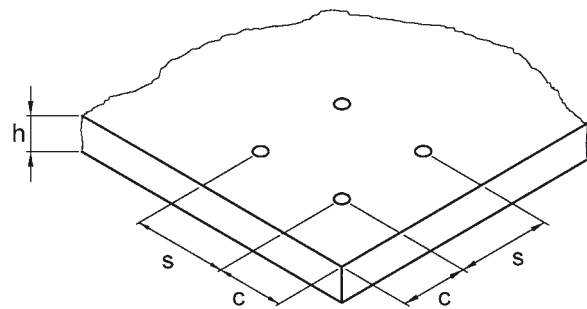
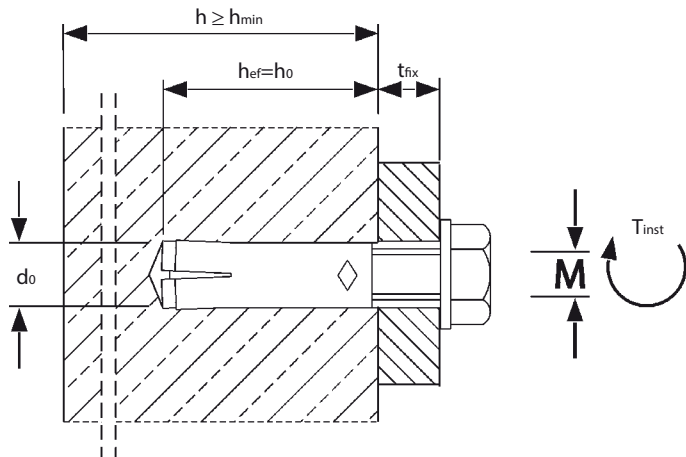
Bezeichnung	Artikelnummer	Bohr-Ø x Bohrtiefe [mm]	Passend für Einschlaganker	Passend für Aufsteck-Spreizwerkz.	Packungs-inhalt Stück	Gewicht pro Stück kg
BB 8 x 30	50031501	8 x 30	E/ES M 6 x 30	E-ASW 6 x 30	1	0,11
BB 10 x 30	50041501	10 x 30	E/ES M 8 x 30	E-ASW 8 x 30	1	0,11
BB 10 x 40	50042001	10 x 40	E/ES M 8 x 40	E-ASW 8 x 40	1	0,12
BB 12 x 30	50051501	12 x 30	E/ES M 10 x 30	E-ASW 10 x 30	1	0,12
BB 12 x 40	50052001	12 x 40	E/ES M 10 x 40	E-ASW 10 x 40	1	0,12
BB 15 x 50	50072501	15 x 50	E/ES M 12 x 50	-	1	0,17

Maschinen-Spreizwerkzeug

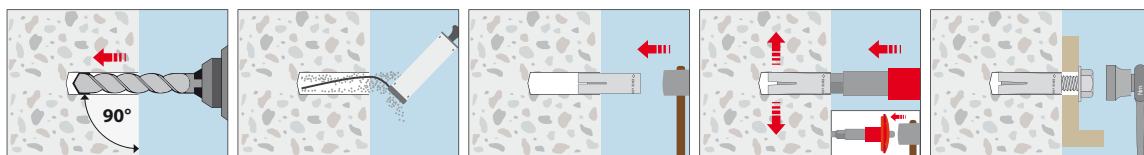
Für Einschlaganker E und ES.
Mit SDS plus-Aufnahme.



Bezeichnung	Artikelnummer	Gewicht pro Stück kg
E-SW 8 x 30 SDS	09190101	0,07
E-SW 8 x 40 SDS	09195101	0,07
E-SW 10 x 30 SDS	09288101	0,08
E-SW 10 x 40 SDS	09290101	0,08
E-SW 12 x 50 SDS	09390101	0,10



Montage





Auszug aus den Anwendungsbedingungen der Europäischen Technischen Bewertung ETA-02/0020 zur Verwendung im ungerissenen Beton (Option 7)

Zulässige Lasten nach EN 1992-4 ohne den Einfluss von Achs- und Randabständen. Der Gesamtsicherheitsbeiwert (γ_M und γ_F) wurde berücksichtigt. Tragfähigkeiten unter Brandbeanspruchung siehe Seite 193.

Lasten und Kennwerte	Einschlaganker E A4 / HCR		M5x25 ¹⁾	M6x30 ¹⁾	M8x30 ¹⁾	M8x40	M10x40	M12x50	M12x80	M16x65	M16x80	M20x80	
													ungerissener Beton
Zulässige Zuglast	C20/25	zul. N	[kN]	1,6	3,8	3,8	5,2	5,9	8,3	8,3	12,3	12,3	16,8
	C25/30	zul. N	[kN]	1,7	4,3	4,3	5,6	6,6	9,3	9,3	13,7	13,7	18,7
	C30/37	zul. N	[kN]	1,9	4,7	4,7	5,9	7,2	10,1	10,1	15,0	15,0	20,5
	C40/50	zul. N	[kN]	2,2	5,4	5,4	6,4	8,4	11,7	11,7	17,4	17,4	23,7
	C50/60	zul. N	[kN]	2,5	5,4	6,1	6,9	9,3	13,1	13,1	19,4	19,4	26,5
Zulässige Querlast	≥ C20/25	zul. V	[kN]	2,3	3,2	4,9	4,9	6,1	11,5	11,5	19,2	19,2	30,4
Zulässiges Biegemoment (Schraube A4-70)	zul. M	[Nm]	-	5,0	11,9	11,9	23,8	42,1	42,1	106,7	106,7	207,9	
Achs- und Randabstände													
Verankerungstiefe	h _{ef}	[mm]	25	30	30	40	40	50	80	65	80	80	
Charakteristischer Achsabstand	s _{cr,N}	[mm]	75	90	90	120	120	150	240	195	240	240	
Charakteristischer Randabstand	c _{cr,N}	[mm]	37,5	45	45	60	60	75	120	97,5	120	120	
Minimaler Achsabstand	s _{min}	[mm]	60	50	60	80	100	120	120	150	150	160	
Minimaler Randabstand	c _{min}	[mm]	95	80	95	95	135	165	165	200	200	260	
Mindestbauteildicke	h _{min}	[mm]	100	100	100	100	130	140	140	160	160	250	
Montagedaten													
Bohrlochdurchmesser	d _o	[mm]	8	8	10	10	12	15	15	20	20	25	
Durchgangsloch im Anbauteil	d _f	[mm]	6	7	9	9	12	14	14	18	18	22	
Bohrlochtiefe	h _o	[mm]	25	30	30	40	40	50	80	65	80	80	
Drehmoment beim Verankern	T _{inst ≤}	[Nm]	3	4	8	8	15	35	35	60	60	120	
Minimale Einschraubtiefe	L _{sd}	[mm]	6	7	9	9	11	13	13	18	18	22	
Maximale Einschraubtiefe	L _{th}	[mm]	10	13	13	20	15	18	45	23	38	34	

¹⁾ Anwendung nur für statisch unbestimmte Systeme. Größe M 5 nicht Bestandteil der Bewertung.

Bei Bedarf: Das praxisgerechte Bemessungsprogramm unter www.mkt.de.

Mechanische Schwerlastdübel



Auszug aus den Anwendungsbedingungen der Europäischen Technischen Bewertung ETA-05/0116 zur Verwendung für redundante nichttragende Systeme

Zulässige Lasten nach EN 1992-4 ohne den Einfluss von Achs- und Randabständen. Der Gesamtsicherheitsbeiwert (γ_M und γ_F) wurde berücksichtigt. Die zulässigen Lasten pro Befestigungspunkt sind den entsprechenden nationalen Regelungen der EOTA Mitgliedsstaaten zu entnehmen und können unter der zulässigen Last des Dübels liegen.

Lasten und Kennwerte	Einschlaganker E A4 / HCR		M6x30	M8x30	M8x40	M10x40	M12x50	M16x65
Zulässige Last (C20/25 bis C50/60)	zul. F	[kN]	1,2	1,7	2,0	2,0	2,4	6,3
Zulässiges Biegemoment (A4-70)	zul. M	[Nm]	5,0	11,9	11,9	23,8	42,1	106,7
Achs- und Randabstände								
Verankerungstiefe	h _{ef}	[mm]	30	30	40	40	50	65
Charakteristischer Achsabstand	s _{cr}	[mm]	130	180	210	170	170	400
Charakteristischer Randabstand	c _{cr}	[mm]	65	90	105	85	85	200
Minimaler Achsabstand	s _{min}	[mm]	50	60	80	100	120	150
Minimaler Randabstand	c _{min}	[mm]	80	95	95	135	165	200
Mindestbauteildicke	h _{min}	[mm]	100	100	100	130	140	160
Montagedaten								
Bohrlochdurchmesser	d _o	[mm]	8	10	10	12	15	20
Durchgangsloch im Anbauteil	d _f	[mm]	7	9	9	12	14	18
Bohrlochtiefe	h _o	[mm]	30	30	40	40	50	65
Drehmoment beim Verankern	T _{inst ≤}	[Nm]	4	8	8	15	35	60
Minimale Einschraubtiefe	L _{sd}	[mm]	7	9	9	11	13	18
Maximale Einschraubtiefe	L _{th}	[mm]	13	13	20	15	18	23
Lasten unter Brandbeanspruchung								
Zulässige Last R30	zul. F	[kN]	0,8	0,9	1,5	1,5	1,5	4,0
Zulässige Last R60	zul. F	[kN]	0,8	0,9	1,5	1,5	1,5	4,0
Zulässige Last R90	zul. F	[kN]	0,4	0,9	0,9	1,5	1,5	3,7
Zulässige Last R120	zul. F	[kN]	0,3	0,5	0,5	1,0	1,2	2,4
Charakteristischer Achsabstand	s _{cr,fi}	[mm]	130	180	210	170	200	400
Charakteristischer Randabstand	c _{cr,fi}	[mm]	65	90	105	85	100	200

Bei Bedarf: Das praxisgerechte Bemessungsprogramm unter www.mkt.de.