



...eine starke Verbindung

LEISTUNGSERKLÄRUNG

DoP Nr.: MKT-124 - de

- ✧ **Eindeutiger Kenncode des Produkttyps:** **Schwerlastanker SZ**
- ✧ **Verwendungszweck(e):** Mechanischer Dübel zur Verankerung in gerissenem und ungerissenem Beton, siehe Anhang B
- ✧ **Hersteller:** MKT Metall-Kunststoff-Technik GmbH & Co.KG
Auf dem Immel 2
67685 Weilerbach
- ✧ **System(e) zur Bewertung und Überprüfung der Leistungsbeständigkeit:** 1
- ✧ **Europäisches Bewertungsdokument:** **EAD 330232-00-0601**
Europäische Technische Bewertung: **ETA-02/0030, 10.07.2018**
Technische Bewertungsstelle: **DIBt, Berlin**
Notifizierte Stelle(n): **NB 1343 – MPA, Darmstadt**
- ✧ **Erklärte Leistung(en):**

Wesentliche Merkmale	Leistung
Mechanische Festigkeit und Standsicherheit (BWR1)	
Charakteristische Widerstände für statische und quasi-statische Lasten	Anhang C1 – C6
Charakteristische Widerstände für die seismische Leistungskategorien C1+C2	Anhang C7 – C8
Verschiebungen	Anhang C10 – C11
Brandschutz (BWR2)	
Brandverhalten	Klasse A1
Feuerwiderstand	Anhang C9

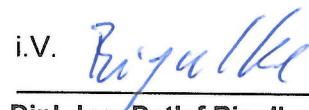
Die Leistung des vorstehenden Produkts entspricht der erklärten Leistung / den erklärten Leistungen.
Für die Erstellung der Leistungserklärung im Einklang mit der Verordnung (EU) Nr. 305/2011 ist allein der obengenannte Hersteller verantwortlich.

Unterzeichnet für den Hersteller und im Namen des Herstellers von:



Stefan Weustenhagen
(Geschäftsführer)
Weilerbach, 10.07.2018

i.V.



Dipl.-Ing. Detlef Bigalke
(Leiter der Produktentwicklung)



Spezifizierung des Verwendungszwecks

Schwerlastanker SZ, Stahl verzinkt	10/M6	12/M8	15/M10	18/M12	24/M16	24/ M16L	28/M20	32/M24
Statische oder quasi-statische Einwirkung	✓							
Seismische Einwirkung (SZ-B und SZ-S)	-	C1 + C2						
Seismische Einwirkung (SZ-SK)	-	C1 + C2				-		
Brandbeanspruchung	R 30 ... R 120							
Schwerlastanker SZ, nichtrostender Stahl A4	12/M8	15/M10	18/M12	24/M16				
Statische oder quasi-statische Einwirkung	✓							
Seismische Einwirkung (SZ-B und SZ-S)	C1 + C2							
Seismische Einwirkung (SZ-SK)	C1 + C2				-			
Brandbeanspruchung	R30 ... R120							

Verankerungsgrund:

- Gerissener und ungerissener Beton
- Verdichteter, bewehrter oder unbewehrter Normalbeton (ohne Fasern) nach EN 206:2013
- Festigkeitsklasse C20/25 bis C50/60 nach EN 206:2013

Anwendungsbedingungen (Umweltbedingungen):

- Bauteile unter Bedingungen trockener Innenräume (verzinkter Stahl oder nichtrostender Stahl).
- Bauteile im Freien (einschließlich Industrielatmosphäre und Meeresnähe) und in Feuchträumen, wenn keine besonders aggressiven Bedingungen vorliegen (nichtrostender Stahl).

Anmerkung: Besonders aggressive Bedingungen sind z.B. ständiges, abwechselndes Eintauchen in Seewasser oder der Bereich der Spritzzone von Seewasser, chlorhaltige Atmosphäre in Schwimmbadhallen oder Atmosphäre mit extremer chemischer Verschmutzung (z.B. bei Rauchgas-Entschwefelungsanlagen oder Straßentunneln, in denen Enteisungsmittel verwendet werden).

Bemessung:

- Die Bemessung der Verankerungen erfolgt unter der Verantwortung eines auf dem Gebiet der Verankerungen und des Betonbaus erfahrenen Ingenieurs.
- Unter Berücksichtigung der zu verankernden Lasten sind prüfbare Berechnungen und Konstruktionszeichnungen anzufertigen. Auf den Konstruktionszeichnungen ist die Lage des Dübels (z.B. Lage des Dübels zur Bewehrung oder zu den Auflagern usw.) anzugeben
- Bemessung der Verankerungen unter statischer oder quasi-statischer Einwirkung, bei seismischer Beanspruchung oder bei Brandbeanspruchung erfolgt nach FprEN 1992-4:2016 in Verbindung mit TR 055.

Einbau:

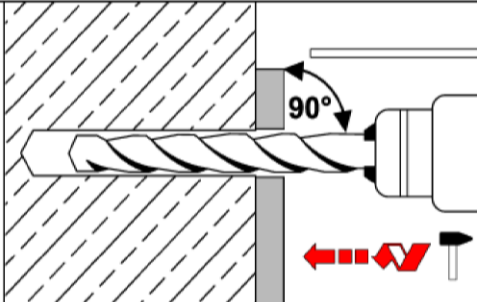
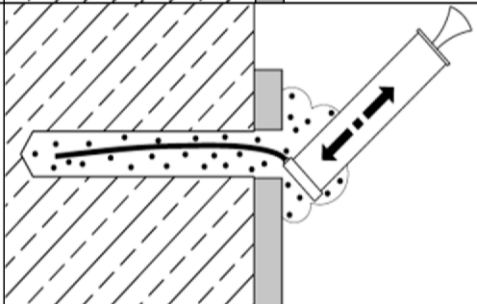
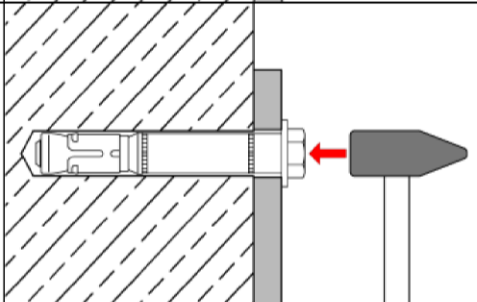
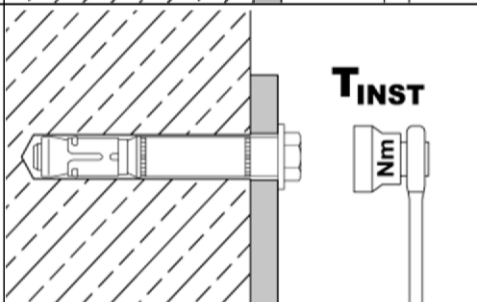
- Einbau durch entsprechend geschultes Personal unter Aufsicht des Bauleiters.
- Bei Fehlbohrung: Anordnung eines neuen Bohrlochs im Abstand $> 2 \times$ Tiefe der Fehlbohrung oder in geringerem Abstand, wenn die Fehlbohrung mit hochfestem Mörtel verfüllt wird und wenn sie bei Quer- oder Schrägzuglast nicht in Richtung der aufgebrachten Last liegt.
- Einhaltung der effektiven Verankerungstiefe. Bei Befestigungen mit Verankerungstiefen $h_{ef} > h_{ef,min}$ reduziert sich die nutzbare Klemmstärke um $h_{ef} - h_{ef,min}$.
- Verwendung wie vom Hersteller geliefert, ohne Austausch einzelner Teile.
- Bohrerherstellung nur durch Hammerbohren (Verwendung von Saugbohrern ist erlaubt)

Schwerlastanker SZ

Verwendungszweck
Spezifizierung des Verwendungszwecks

Anhang B1

Montageanweisung

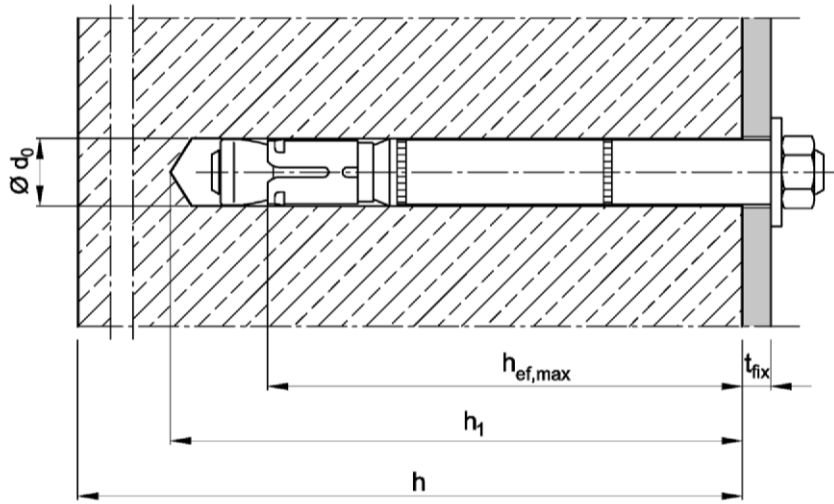
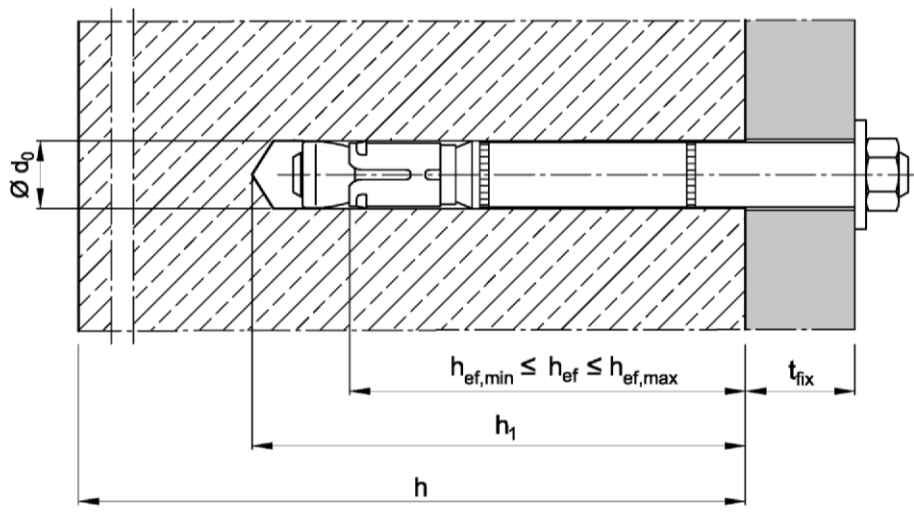
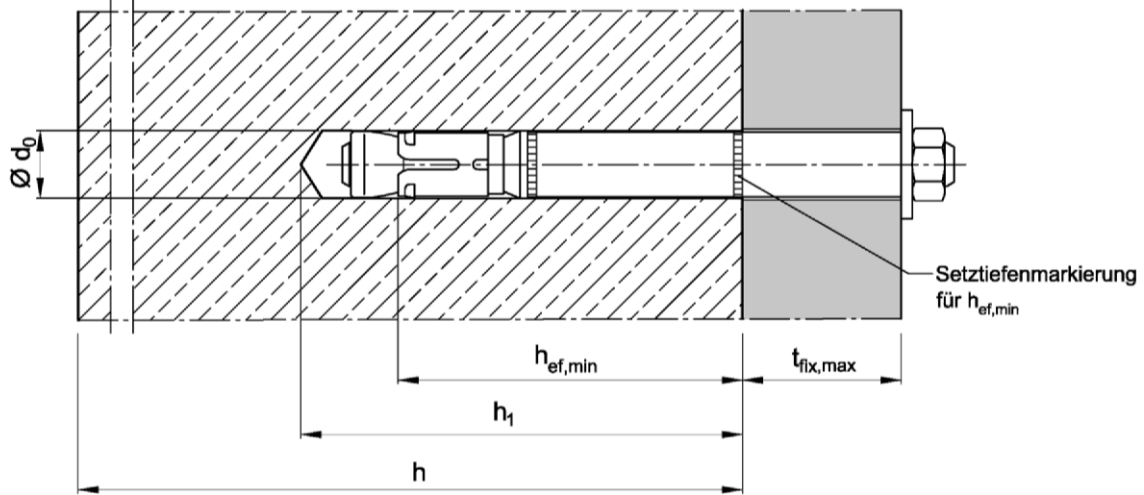
1		<p>Bohrloch senkrecht zur Oberfläche des Verankerungsgrunds erstellen. Bei Verwendung eines Saugbohrers mit Schritt 3 fortfahren.</p>
2		<p>Bohrloch vom Grund her ausblasen oder aussaugen.</p>
3		<p>Anker einschlagen.</p>
4		<p>Montagedrehmoment T_{inst} mit kalibriertem Drehmomentschlüssel aufbringen.</p>

Schwerlastanker SZ

Verwendungszweck
Montageanweisung

Anhang B2

Einbauzustand



Schwerlastanker SZ

Verwendungszweck
Einbauzustand

Anhang B3

Tabelle B1: Montage- und Dübelkennwerte, Stahl verzinkt

Dübelgröße		10/M6	12/M8	15/M10	18/M12	24/M16	24/ M16L	28/M20	32/M24
Gewinde	[-]	M6	M8	M10	M12	M16	M16	M20	M24
Minimale wirksame Verankerungstiefe	$h_{ef,min}$ [mm]	50	60	71	80	100	115	125	150
Maximale wirksame Verankerungstiefe	$h_{ef,max}$ [mm]	76	100	110	130	114	150	185	210
Bohrerinnenndurchmesser	$d_0 =$ [mm]	10	12	15	18	24	24	28	32
Bohrerschneidendurchmesser	$d_{cut} \leq$ [mm]	10,45	12,5	15,5	18,5	24,55	24,55	28,55	32,7
Bohrlochtiefe	$h_1 \geq$ [mm]	$h_{ef} + 15$	$h_{ef} + 20$	$h_{ef} + 25$	$h_{ef} + 25$	$h_{ef} + 30$	$h_{ef} + 30$	$h_{ef} + 35$	$h_{ef} + 30$
Durchgangsloch im anzuschließenden Bauteil	$d_i \leq$ [mm]	12	14	17	20	26	26	31	35
Dicke der Senkscheibe SZ-SK	t_{sk} [mm]	4	5	6	7	-	-	-	-
Mindestanbauteildicke SZ-SK	$t_{fix min}^{(2)}$ [mm]	8	10	14	18	-	-	-	-
Montage-drehmoment	T_{inst} (SZ-B, SZ-S) [Nm]	15	30	50	80	160	160	280	280
	T_{inst} (SZ-SK) [Nm]	10	25	55	70	-	-	-	-
Mindestbauteildicke	h_{min} [mm]	$h_{ef} + 50$	$h_{ef} + 60$	$h_{ef} + 69$	$h_{ef} + 80$	$h_{ef} + 100$	$h_{ef} + 115$	$h_{ef} + 125$	$h_{ef} + 150$
Minimaler Achsabstand ^{1) 3)} gerissener Beton	s_{min} für $c \geq$ [mm]	50	80	120	140	180	180	300	300
Minimaler Randabstand ^{1) 3)} gerissener Beton	c_{min} für $s \geq$ [mm]	50	100	120	160	220	220	540	300
Minimaler Achsabstand ^{1) 3)} ungerissener Beton	s_{min} für $c \geq$ [mm]	50	100	120	140	180	180	300	300
Minimaler Randabstand ^{1) 3)} ungerissener Beton	c_{min} für $s \geq$ [mm]	50	120	120	160	220	220	540	300

¹⁾ Zwischenwerte dürfen interpoliert werden

²⁾ Die Anbauteildicke darf, abhängig von der tatsächlich vorhandenen Querlast, bis auf die Dicke der Senkscheibe t_{sk} (siehe Anhang A2) reduziert werden. Es ist nachzuweisen, dass die Querlast vollständig in die Distanzhülse eingeleitet werden kann (Lochleibung).

³⁾ Bei mehrseitiger Brandbeanspruchung gilt $c \geq 300$ mm bzw. $c_{min} \geq 300$ mm.

Schwerlastanker SZ

Verwendungszweck
Montage- und Dübelkennwerte, **Stahl verzinkt**

Anhang B4

Tabelle B2: Montage- und Dübelkennwerte, nichtrostender Stahl A4

Dübelgröße			12/M8	15/M10	18/M12	24/M16
Gewinde		[-]	M8	M10	M12	M16
Minimale wirksame Verankerungstiefe	$h_{ef,min}$	[mm]	60	71	80	100
Maximale wirksame Verankerungstiefe	$h_{ef,max}$	[mm]	100	110	130	150
Bohrernennendurchmesser	$d_0 =$	[mm]	12	15	18	24
Bohrerschneidendurchmesser	$d_{cut} \leq$	[mm]	12,5	15,5	18,5	24,55
Bohrlochtiefe	$h_1 \geq$	[mm]	$h_{ef} + 20$	$h_{ef} + 25$	$h_{ef} + 25$	$h_{ef} + 30$
Durchgangsloch im anzuschließenden Bauteil	$d_f \leq$	[mm]	14	17	20	26
Dicke der Senkscheibe SZ-SK	t_{sk}	[mm]	5	6	7	-
Mindestanbauteildicke SZ-SK	$t_{fix min}^{2)}$	[mm]	10	14	18	-
Montagedrehmoment	T_{inst} (SZ-B)	[Nm]	35	55	90	170
	T_{inst} (SZ-S)	[Nm]	30	50	80	170
	T_{inst} (SZ-SK)	[Nm]	17,5	42,5	50	-
Mindestbauteildicke	h_{min}	[mm]	$h_{ef} + 60$	$h_{ef} + 69$	$h_{ef} + 80$	$h_{ef} + 100$
Minimaler Achsabstand ^{1) 3)}	s_{min}	[mm]	50	60	70	80
gerissener Beton	für $c \geq$	[mm]	80	120	140	180
Minimaler Randabstand ^{1) 3)}	c_{min}	[mm]	50	60	70	80
gerissener Beton	für $s \geq$	[mm]	80	120	160	200
Minimaler Achsabstand ^{1) 3)}	s_{min}	[mm]	50	60	70	80
ungerissener Beton	für $c \geq$	[mm]	80	120	140	180
Minimaler Randabstand ^{1) 3)}	c_{min}	[mm]	50	85	70	180
ungerissener Beton	für $s \geq$	[mm]	80	185	160	80

¹⁾ Zwischenwerte dürfen interpoliert werden

²⁾ Die Anbauteildicke darf, abhängig von der tatsächlich vorhandenen Querlast, bis auf die Dicke der Senkscheibe t_{sk} (siehe Anhang A2) reduziert werden. Es ist nachzuweisen, dass die Querlast vollständig in die Distanzhülse eingeleitet werden kann (Lochleibung).

³⁾ Bei mehrseitiger Brandbeanspruchung gilt $c \geq 300$ mm bzw. $c_{min} \geq 300$ mm.

Schwerlastanker SZ
Verwendungszweck
 Montage- und Dübelkennwerte, nichtrostender Stahl A4

Anhang B5

Tabelle C1: Charakteristische Werte bei Zugbeanspruchung, gerissener Beton, statische oder quasi-statische Belastung, Stahl verzinkt

Dübelgröße			10/M6	12/M8	15/M10	18/M12	24/M16	24/ M16L	28/M20	32/M24
Montagebeiwert	γ_{Inst}	[-]	1,0							
Stahlversagen										
Charakteristische Tragfähigkeit	$N_{\text{Rk,s}}$	[kN]	16	29	46	67	126	126	196	282
Teilsicherheitsbeiwert	γ_{Ms}	[-]	1,5							
Herausziehen										
Charakteristische Tragfähigkeit in gerissenem Beton C20/25	$N_{\text{Rk,p}}$	[kN]	5	12	16	25	36	44	50	65
Erhöhungsfaktor für $N_{\text{Rk,p}}$	ψ_{C}	[-]	$\left(\frac{f_{\text{ck}}}{20}\right)^{0,5}$							
Betonausbruch										
Minimale wirksame Verankerungstiefe	$h_{\text{ef,min}}$	[mm]	50	60	71	80	100	115	125	150
Maximale wirksame Verankerungstiefe	$h_{\text{ef,max}}$	[mm]	76	100	110	130	114	150	185	210
Faktor für gerissenen Beton	$k_1 = k_{\text{cr,N}}$	[-]	7,7							

Schwerlastanker SZ

Leistung

Charakteristische Werte bei **Zugbeanspruchung, gerissener Beton**, statische oder quasi-statische Belastung, **Stahl verzinkt**

Anhang C1

Tabelle C2: Charakteristische Werte bei **Zugbeanspruchung, gerissener Beton**, statische oder quasi-statische Belastung, **nichtrostender Stahl A4**

Dübelgröße			12/M8	15/M10	18/M12	24/M16
Montagebeiwert	γ_{inst}	[-]	1,0			
Stahlversagen						
SZ-B						
Charakteristische Tragfähigkeit	$N_{Rk,s}$	[kN]	26	41	60	110
Teilsicherheitsbeiwert	γ_{Ms}	[-]	1,5			
SZ-S und SZ-SK						
Charakteristische Tragfähigkeit	$N_{Rk,s}$	[kN]	26	41	60	110
Teilsicherheitsbeiwert	γ_{Ms}	[-]	1,87			
Herausziehen						
Charakteristische Tragfähigkeit in gerissenem Beton C20/25	$N_{Rk,p}$	[kN]	9	16	25	36
Erhöhungsfaktor für $N_{Rk,p}$	ψ_C	[-]	$\left(\frac{f_{ck}}{20}\right)^{0,5}$			
Betonausbruch						
Minimale wirksame Verankerungstiefe	$h_{ef,min}$	[mm]	60	71	80	100
Maximale wirksame Verankerungstiefe	$h_{ef,max}$	[mm]	100	110	130	150
Faktor für gerissenen Beton	$k_1 = k_{cr,N}$	[-]	7,7			

Schwerlastanker SZ

Leistung

Charakteristische Werte bei **Zugbeanspruchung, gerissener Beton**, statische oder quasi-statische Belastung, **nichtrostender Stahl A4**

Anhang C2

Tabelle C3: Charakteristische Werte bei Zugbeanspruchung, ungerissener Beton, statische oder quasi-statische Belastung, Stahl verzinkt

Dübelgröße			10/M6	12/M8	15/M10	18/M12	24/M16	24/ M16L	28/M20	32/M24	
Montagebeiwert	γ_{nst}	[-]	1,0								
Stahlversagen											
Charakteristische Tragfähigkeit	$N_{\text{Rk,s}}$	[kN]	16	29	46	67	126	126	196	282	
Teilsicherheitsbeiwert	γ_{Ms}	[-]	1,5								
Herausziehen											
Charakteristische Tragfähigkeit in ungerissenem Beton 20/25	$N_{\text{Rk,p}}$	[kN]	17	20	30	36	50	1)	70	1)	
Erhöhungsfaktor für $N_{\text{Rk,p}}$	ψ_{C}	[-]	$\left(\frac{f_{\text{ck}}}{20}\right)^{0,5}$					-	$\left(\frac{f_{\text{ck}}}{20}\right)^{0,5}$		-
Spalten (Es darf der höhere Widerstand aus Fall 1 und Fall 2 angesetzt werden)											
Fall 1											
Charakteristische Tragfähigkeit in ungerissenem Beton C20/25	$N^0_{\text{Rk,sp}}$	[kN]	12	16	25	30	40	70	50	70	
Randabstand	$c_{\text{cr,sp}}$	[mm]	1,5 h_{ef}								
Erhöhungsfaktor für $N^0_{\text{Rk,sp}}$	ψ_{C}	[-]	$\left(\frac{f_{\text{ck}}}{20}\right)^{0,5}$								
Fall 2											
Charakteristische Tragfähigkeit in ungerissenem Beton	$N^0_{\text{Rk,sp}}$	[kN]	$\min(N_{\text{Rk,p}}; N^0_{\text{Rk,c}})$								
Randabstand	$c_{\text{cr,sp}}$	[mm]	2,5 h_{ef}					1,5 h_{ef}	2,5 h_{ef}	2 h_{ef}	
Betonausbruch											
Minimale wirksame Verankerungstiefe	$h_{\text{ef,min}}$	[mm]	50	60	71	80	100	115	125	150	
Maximale wirksame Verankerungstiefe	$h_{\text{ef,max}}$	[mm]	76	100	110	130	114	150	185	210	
Randabstand	$c_{\text{cr,N}}$	[mm]	1,5 h_{ef}								
Faktor für ungerissenen Beton	$k_1 = k_{\text{Ucr,N}}$	[-]	11,0								

1) $N_{\text{Rk,p}} = N^0_{\text{Rk,c}}$ berechnet mit $h_{\text{ef,min}}$.

Schwerlastanker SZ

Leistung

Charakteristische Werte bei Zugbeanspruchung, ungerissener Beton, statische oder quasi-statische Belastung, Stahl verzinkt

Anhang C3

Tabelle C4: Charakteristische Werte bei **Zugbeanspruchung, ungerissener Beton**, statische oder quasi-statische Belastung, **nichtrostender Stahl A4**

Dübelgröße			12/M8	15/M10	18/M12	24/M16
Montagebeiwert	γ_{inst}	[-]	1,0			
Stahlversagen						
SZ-B						
Charakteristischer Widerstand	$N_{Rk,s}$	[kN]	26	41	60	110
Teilsicherheitsbeiwert	γ_{Ms}	[-]	1,5			
SZ-S und SZ-SK						
Charakteristischer Widerstand	$N_{Rk,s}$	[kN]	26	41	60	110
Teilsicherheitsbeiwert	γ_{Ms}	[-]	1,87			
Herausziehen						
Charakteristischer Widerstand in ungerissenem Beton C20/25	$N_{Rk,p}$	[kN]	16	25	35	50
Erhöhungsfaktor für $N_{Rk,p}$	ψ_C	[-]	$\left(\frac{f_{ck}}{20}\right)^{0,5}$			
Spalten						
Randabstand	$c_{cr,sp}$	[mm]	180	235	265	300
Betonausbruch						
Minimale wirksame Verankerungstiefe	$h_{ef,min}$	[mm]	60	71	80	100
Maximale wirksame Verankerungstiefe	$h_{ef,max}$	[mm]	100	110	130	150
Randabstand	$c_{cr,N}$	[mm]	1,5 h_{ef}			
Faktor für ungerissenen Beton	$k_1 = k_{Ucr,N}$	[-]	11,0			

Schwerlastanker SZ

Leistung

Charakteristische Werte bei **Zugbeanspruchung, ungerissener Beton**, statische oder quasi-statische Belastung, **nichtrostender Stahl A4**

Anhang C4

Tabelle C5: Charakteristische Werte bei **Querbeanspruchung**, statische oder quasi-statische Belastung, **Stahl verzinkt**

Dübelgröße			10/M6	12/M8	15/M10	18/M12	24/M16	24/ M16L	28/M20	32/M24
Stahlversagen ohne Hebelarm										
SZ-B										
Charakteristischer Widerstand	$V^{0}_{RK,s}$	[kN]	16	25	36	63	91	91	122	200
Duktilitätsfaktor	k_7	[-]	1,0							
SZ-S und SZ-SK										
Charakteristischer Widerstand	$V^{0}_{RK,s}$	[kN]	18	30	48	73	126	126	150	200
Duktilitätsfaktor	k_7	[-]	1,0							
Teilsicherheitsbeiwert	γ_{Ms}	[-]	1,25							
Stahlversagen mit Hebelarm										
Charakteristischer Biege­widerstand	$M^{0}_{RK,s}$	[Nm]	12	30	60	105	266	266	519	898
Teilsicherheitsbeiwert	γ_{Ms}	[-]	1,25							
Betonausbruch auf der lastabgewandten Seite										
Pry-out Faktor	k_8	[-]	1,8 ¹⁾	2,0						
Betonkantenbruch										
Wirksame Dübellänge bei Querlast	l_f	[mm]	h_{ef}							
Wirksamer Außendurchmesser	d_{nom}	[mm]	10	12	15	18	24	24	28	32

¹⁾ $k_8 = 2,0$ für $h_{ef} \geq 60$ mm

Schwerlastanker SZ

Leistung

Charakteristische Werte bei **Querbeanspruchung**, statische oder quasi-statische Belastung, **Stahl verzinkt**

Anhang C5

Tabelle C6: Charakteristische Werte bei **Querbeanspruchung**,
statische oder quasi-statische Belastung, **nichtrostender Stahl A4**

Dübelgröße			12/M8	15/M10	18/M12	24/M16
Stahlversagen ohne Hebelarm						
Charakteristischer Widerstand	$V^{0}_{RK,s}$	[kN]	24	37	62	92
SZ-B						
Duktilitätsfaktor	k_7	[-]	1,0			
Teilsicherheitsbeiwert	γ_{Ms}	[-]	1,25			
SZ-S						
Duktilitätsfaktor	k_7	[-]	1,0			
Teilsicherheitsbeiwert	γ_{Ms}	[-]	1,36			
SZ-SK						
Duktilitätsfaktor	k_7	[-]	0,8			-
Teilsicherheitsbeiwert	γ_{Ms}	[-]	1,36			-
Stahlversagen mit Hebelarm						
Charakteristischer Biege­widerstand	$M^{0}_{RK,s}$	[Nm]	26	52	92	232
SZ-B						
Teilsicherheitsbeiwert	γ_{Ms}	[-]	1,25			
SZ-S und SZ-SK						
Teilsicherheitsbeiwert	γ_{Ms}	[-]	1,56			
Betonausbruch auf der lastabgewandten Seite						
Pry-out Faktor	k_8	[-]	2,0			
Betonkantenbruch						
Wirksame Dübellänge bei Querlast	l_f	[mm]	h_{ef}			
Wirksamer Außendurchmesser	d_{nom}	[mm]	12	15	18	24

Schwerlastanker SZ

Leistung

Charakteristische Werte bei **Querbeanspruchung**, statische oder quasi-statische Belastung,
nichtrostender Stahl A4

Anhang C6

Tabelle C7: Charakteristische Werte bei seismischer Beanspruchung, Kategorie C1 und C2, Stahl verzinkt

Dübelgröße			12/M8	15/M10	18/M12	24/M16	24/M16L	28/M20	32/M24
Zugbeanspruchung									
Montagebeiwert	γ_{inst}	[-]	1,0						
Stahlversagen									
Charakteristischer Widerstand, Kategorie C1	$N_{Rk,s,eq,C1}$	[kN]	29	46	67	126	126	196	280
Charakteristischer Widerstand, Kategorie C2	$N_{Rk,s,eq,C2}$	[kN]	29	46	67	126	126	196	280
Teilsicherheitsbeiwert	γ_{Ms}	[-]	1,5						
Herausziehen									
Charakteristischer Widerstand, Kategorie C1	$N_{Rk,p,eq,C1}$	[kN]	12	16	25	36	44,4	50,3	63,3
Charakteristischer Widerstand, Kategorie C2	$N_{Rk,p,eq,C2}$	[kN]	5,4	16,4	22,6	29,0	41,2	43,6	63,3
Querbeanspruchung									
Stahlversagen ohne Hebelarm									
SZ-B									
Charakteristischer Widerstand, Kategorie C1	$V_{Rk,s,eq,C1}$	[kN]	18,0	27,1	43,4	51,9	51,9	96,4	160,1
Charakteristischer Widerstand, Kategorie C2	$V_{Rk,s,eq,C2}$	[kN]	12,7	20,5	31,5	50,1	50,1	67,1	108,1
SZ-S									
Charakteristischer Widerstand, Kategorie C1	$V_{Rk,s,eq,C1}$	[kN]	18,0	27,1	43,4	51,9	51,9	96,4	160,1
Charakteristischer Widerstand, Kategorie C2	$V_{Rk,s,eq,C2}$	[kN]	12,7	20,5	31,5	69,3	69,3	67,1	108,1
SZ-SK									
Charakteristischer Widerstand, Kategorie C1	$V_{Rk,s,eq,C1}$	[kN]	25,2	36,5	50,4	-	-	-	-
Charakteristischer Widerstand, Kategorie C2	$V_{Rk,s,eq,C2}$	[kN]	19,2	29,3	39,4	-	-	-	-
Faktor für Ringspalt	α_{gap}	[-]	0,5						
Teilsicherheitsbeiwert	γ_{Ms}	[-]	1,25						

Schwerlastanker SZ

Leistung

Charakteristische Werte bei **seismischer Beanspruchung, Stahl verzinkt**

Anhang C7

Tabelle C8: Charakteristische Werte bei seismischer Beanspruchung, Kategorie C1 und C2, nichtrostender Stahl A4

Dübelgröße			12/M8	15/M10	18/M12	24/M16
Zugbeanspruchung						
Montagebeiwert	γ_{inst}	[-]	1,0			
Stahlversagen						
Charakteristischer Widerstand, Kategorie C1	$N_{RK,s,eq,C1}$	[kN]	26	41	60	110
Charakteristischer Widerstand, Kategorie C2	$N_{RK,s,eq,C2}$	[kN]	26	41	60	110
Teilsicherheitsbeiwert SZ-B	γ_{Ms}	[-]	1,5			
Teilsicherheitsbeiwert SZ-S und SZ-SK	γ_{Ms}	[-]	1,87			
Herausziehen						
Charakteristischer Widerstand, Kategorie C1	$N_{RK,p,eq,C1}$	[kN]	9	16	26	36
Charakteristischer Widerstand, Kategorie C2	$N_{RK,p,eq,C2}$	[kN]	4,8	16,5	24,8	44,5
Querbeanspruchung						
Stahlversagen ohne Hebelarm						
SZ-B						
Charakteristischer Widerstand, Kategorie C1	$V_{RK,s,eq,C1}$	[kN]	9,6	13,3	25,4	75,4
Charakteristischer Widerstand, Kategorie C2	$V_{RK,s,eq,C2}$	[kN]	9,7	14,0	18,0	32,2
Teilsicherheitsbeiwert	γ_{Ms}	[-]	1,25			
SZ-S						
Charakteristischer Widerstand, Kategorie C1	$V_{RK,s,eq,C1}$	[kN]	9,6	13,3	25,4	75,4
Charakteristischer Widerstand, Kategorie C2	$V_{RK,s,eq,C2}$	[kN]	9,7	14,0	18,0	32,2
Teilsicherheitsbeiwert	γ_{Ms}	[-]	1,36			
SZ-SK						
Charakteristischer Widerstand, Kategorie C1	$V_{RK,s,eq,C1}$	[kN]	11,5	23,3	31,6	-
Charakteristischer Widerstand, Kategorie C2	$V_{RK,s,eq,C2}$	[kN]	10,8	17,4	15,4	-
Teilsicherheitsbeiwert	γ_{Ms}	[-]	1,36			-

Schwerlastanker SZ

Leistung

Charakteristische Werte bei **seismischer Beanspruchung, nichtrostender Stahl A4**

Anhang C8

Tabelle C9: Charakteristische Werte unter **Brandeinwirkung** in gerissenem und ungerissenem Beton C20/25 bis C50/60

Dübelgröße		10/M6	12/M8	15/M10	18/M12	24/M16	24/ M16L	28/M20	32/M24	
Zugbeanspruchung										
Stahlversagen										
Stahl, verzinkt										
Charakteristischer Widerstand	R30	$N_{Rk,s,fi}$ [kN]	1,0	1,9	4,3	6,3	11,6	18,3	26,3	
	R60		0,8	1,5	3,2	4,6	8,6	13,5	19,5	
	R90		0,6	1,0	2,1	3,0	5,0	7,7	12,6	
	R120		0,4	0,8	1,5	2,0	3,1	4,9	9,2	
Nichtrostender Stahl A4										
Charakteristischer Widerstand	R30	$N_{Rk,s,fi}$ [kN]	-	6,1	10,2	15,7	29,2	-	-	-
	R60		-	4,4	7,3	11,1	20,6	-	-	-
	R90		-	2,6	4,3	6,4	12,0	-	-	-
	R120		-	1,8	2,8	4,1	7,7	-	-	-
Querbeanspruchung										
Stahlversagen ohne Hebelarm										
Stahl, verzinkt										
Charakteristischer Widerstand	R30	$V_{Rk,s,fi}$ [kN]	1,0	1,9	4,3	6,3	11,6	18,3	26,3	
	R60		0,8	1,5	3,2	4,6	8,6	13,5	19,5	
	R90		0,6	1,0	2,1	3,0	5,0	7,7	12,6	
	R120		0,4	0,8	1,5	2,0	3,1	4,9	9,2	
Nichtrostender Stahl A4										
Charakteristischer Widerstand	R30	$V_{Rk,s,fi}$ [kN]	-	14,3	22,7	32,8	61,0	-	-	-
	R60		-	11,1	17,6	25,5	47,5	-	-	-
	R90		-	7,9	12,6	18,3	34,0	-	-	-
	R120		-	6,3	10,0	14,6	27,2	-	-	-
Stahlversagen mit Hebelarm										
Stahl, verzinkt										
Charakteristischer Biege- widerstand	R30	$M^0_{Rk,s,fi}$ [Nm]	0,8	2,0	5,6	9,7	24,8	42,4	83,6	
	R60		0,6	1,5	4,1	7,2	18,3	29,8	61,9	
	R90		0,4	1,0	2,7	4,7	11,9	17,1	40,1	
	R120		0,3	0,8	1,9	3,1	6,6	10,7	29,2	
Nichtrostender Stahl A4										
Charakteristischer Biege- widerstand	R30	$M^0_{Rk,s,fi}$ [Nm]	-	6,2	13,2	24,4	61,8	-	-	-
	R60		-	4,5	9,4	17,2	43,6	-	-	-
	R90		-	2,7	5,6	10,0	25,3	-	-	-
	R120		-	1,8	3,6	6,4	16,2	-	-	-

Wenn Herausziehen nicht maßgebend ist, muss $N_{Rk,p}$ in Gleichung D.4 und D.5, FprEN1992-4:2016 durch $N^0_{Rk,c}$ ersetzt werden.

Schwerlastanker SZ

Leistung
Charakteristische Werte **unter Brandeinwirkung**

Anhang C9

Tabelle C10: Verschiebung unter Zug- und Querbeanspruchung, Stahl verzinkt

Dübelgröße			10/M6	12/M8	15/M10	18/M12	24/M16	24/ M16L	28/M20	32/M24
Zugbeanspruchung										
Zuglast im gerissenen Beton	N	[kN]	2,4	5,7	7,6	12,3	17,1	21,1	24	26,2
Verschiebung	δ_{N0}	[mm]	0,5	0,5	0,5	0,7	0,8	0,7	0,9	1,4
	$\delta_{N\infty}$	[mm]	2,0	2,0	1,3	1,3	1,3	1,3	1,4	1,9
Zuglast im ungerissenen Beton	N	[kN]	8,5	9,5	14,3	17,2	24	29,6	34	43
Verschiebung	δ_{N0}	[mm]	0,8	1,0	1,1		1,3		0,3	0,7
	$\delta_{N\infty}$	[mm]	3,4		1,7		2,3		1,4	0,7
Seismische Beanspruchung C2										
Verschiebung für DLS	$\delta_{N,eq}$ (DLS)	[mm]	-	3,3	3,0	5,0	3,0	3,0	4,0	5,3
Verschiebung für ULS	$\delta_{N,eq}$ (ULS)	[mm]	-	12,2	11,3	16,0	9,2	9,2	13,8	12,4
Querbeanspruchung										
SZ-B										
Querlast in gerissenem und ungerissenem Beton	V	[kN]	9,1	14	20,7	35,1	52,1	52,1	77	86,6
Verschiebung	δ_{V0}	[mm]	2,5	2,1	2,7	3,0	5,1	5,1	4,3	10,5
	$\delta_{V\infty}$	[mm]	3,8	3,1	4,1	4,5	7,6	7,6	6,5	15,8
Seismische Beanspruchung C2										
Verschiebung für DLS	$\delta_{V,eq}$ (DLS)	[mm]	-	2,3	3,1	3,0	2,6	2,6	1,6	6,1
Verschiebung für ULS	$\delta_{V,eq}$ (ULS)	[mm]	-	4,8	6,4	6,1	6,6	6,6	4,8	9,5
SZ-S										
Querlast in gerissenem und ungerissenem Beton	V	[kN]	10,1	17,1	27,5	41,5	72	72	77	86,6
Verschiebung	δ_{V0}	[mm]	2,9	2,5	3,6	3,5	7,0	7,0	4,3	10,5
	$\delta_{V\infty}$	[mm]	4,4	3,8	5,4	5,3	10,5	10,5	6,5	15,8
Seismische Beanspruchung C2										
Verschiebung für DLS	$\delta_{V,eq}$ (DLS)	[mm]	-	2,3	3,1	3,0	3,3	3,3	1,6	6,1
Verschiebung für ULS	$\delta_{V,eq}$ (ULS)	[mm]	-	4,8	6,4	6,1	8,2	8,2	4,8	9,5
SZ-SK										
Querlast in gerissenem und ungerissenem Beton	V	[kN]	10,1	17,1	27,5	41,5	-	-	-	-
Verschiebung	δ_{V0}	[mm]	2,9	2,5	3,6	3,5	-	-	-	-
	$\delta_{V\infty}$	[mm]	4,4	3,8	5,4	5,3	-	-	-	-
Seismische Beanspruchung C2										
Verschiebung für DLS	$\delta_{V,eq}$ (DLS)	[mm]	-	3,1	3,9	3,9	-	-	-	-
Verschiebung für ULS	$\delta_{V,eq}$ (ULS)	[mm]	-	10,2	11,8	13,0	-	-	-	-

Schwerlastanker SZ
Leistung
 Verschiebung unter Zug- und Querbeanspruchung, **Stahl verzinkt**
Anhang C10

Tabelle C11: Verschiebung unter Zug- und Querbeanspruchung, nichtrostender Stahl A4

Dübelgröße			12/M8	15/M10	18/M12	24/M16
Zugbeanspruchung						
Zuglast im gerissenen Beton	N	[kN]	4,3	7,6	12,1	17,0
Verschiebung	δ_{N0}	[mm]	0,5	0,5	1,3	0,5
	$\delta_{N\infty}$	[mm]	1,2	1,6	1,8	1,6
Zuglast im ungerissenen Beton	N	[kN]	7,6	11,9	16,7	24,1
Verschiebung	δ_{N0}	[mm]	0,2	0,3	1,2	1,5
	$\delta_{N\infty}$	[mm]	1,1	1,1	1,1	1,1
Seismische Beanspruchung C2						
Verschiebung für DLS	$\delta_{N,eq(DLS)}$	[mm]	4,7	4,5	4,3	4,9
Verschiebung für ULS	$\delta_{N,eq(ULS)}$	[mm]	13,3	12,7	9,7	10,1
Querbeanspruchung						
Querlast in gerissenem und ungerissenem Beton	V	[kN]	13,9	21,1	34,7	50,8
Verschiebung	δ_{V0}	[mm]	3,4	4,9	4,8	6,7
	$\delta_{V\infty}$	[mm]	5,1	7,4	7,1	10,1
Seismische Beanspruchung C2						
SZ-B, SZ-S						
Verschiebung für DLS	$\delta_{V,eq(DLS)}$	[mm]	2,8	3,1	2,6	3,3
Verschiebung für ULS	$\delta_{V,eq(ULS)}$	[mm]	5,6	5,8	5,0	6,9
SZ-SK						
Verschiebung für DLS	$\delta_{V,eq(DLS)}$	[mm]	2,5	2,8	2,9	-
Verschiebung für ULS	$\delta_{V,eq(ULS)}$	[mm]	5,8	5,9	6,9	-

Schwerlastanker SZ
Leistung
 Verschiebung unter Zug- und Querbeanspruchung, nichtrostender Stahl A4

Anhang C11