

## LEISTUNGSERKLÄRUNG

DoP Nr.: **MKT-125 - de**

- ✧ **Eindeutiger Kenncode des Produkttyps:** **Schwerlastanker SZ**
- ✧ **Verwendungszweck(e):** Mechanischer Dübel zur Verankerung im Beton, siehe Anhang B
- ✧ **Hersteller:** MKT Metall-Kunststoff-Technik GmbH & Co.KG  
Auf dem Immel 2  
67685 Weilerbach
- ✧ **System(e) zur Bewertung und Überprüfung der Leistungsbeständigkeit:** 1
- ✧ **Europäisches Bewertungsdokument:** **EAD 330232-00-0601**  
Europäische Technische Bewertung: **ETA-02/0030, 13.09.2019**  
Technische Bewertungsstelle: **DIBt, Berlin**  
Notifizierte Stelle(n): **NB 1343 – MPA, Darmstadt**

✧ **Erklärte Leistung(en):**

Wesentliche Merkmale	Leistung
<b>Mechanische Festigkeit und Standsicherheit (BWR 1)</b>	
Charakteristische Widerstände unter Zugbeanspruchung (statische und quasi-statische Lasten)	Anhang C1 – C4
Charakteristische Widerstände unter Querbeanspruchung (statische und quasi-statische Lasten )	Anhang C5 – C6
Charakteristische Widerstände für die seismischen Leistungskategorien C1+C2	Anhang C7 – C8
Verschiebungen	Anhang C10 – C11
Dauerhaftigkeit	Anhang B1
<b>Brandschutz (BWR 2)</b>	
Brandverhalten	Klasse A1
Feuerwiderstand	Anhang C9

Die Leistung des vorstehenden Produkts entspricht der erklärten Leistung / den erklärten Leistungen.  
Für die Erstellung der Leistungserklärung im Einklang mit der Verordnung (EU) Nr. 305/2011 ist allein der obengenannte Hersteller verantwortlich.

Unterzeichnet für den Hersteller und im Namen des Herstellers von:

  
**Stefan Weustenhagen**  
(Geschäftsführer)  
**Weilerbach, 13.09.2019**

i.V.   
**Dipl.-Ing. Detlef Bigalke**  
(Leiter der Produktentwicklung)



## Spezifizierung des Verwendungszwecks

Schwerlastanker SZ, Stahl verzinkt	10/M6	12/M8	15/M10	18/M12	24/M16	24/ M16L	28/M20	32/M24
Statische oder quasi-statische Einwirkung	✓							
Seismische Einwirkung (SZ-B und SZ-S)	-	C1 + C2						
Seismische Einwirkung (SZ-SK)	-	C1 + C2				-		
Brandbeanspruchung	R 30 ... R 120							
Schwerlastanker SZ, nichtrostender Stahl A4	12/M8	15/M10	18/M12	24/M16				
Statische oder quasi-statische Einwirkung	✓							
Seismische Einwirkung (SZ-B und SZ-S)	C1 + C2							
Seismische Einwirkung (SZ-SK)	C1 + C2				-			
Brandbeanspruchung	R30 ... R120							

### Verankerungsgrund:

- Gerissener und ungerissener Beton
- Verdichteter, bewehrter oder unbewehrter Normalbeton (ohne Fasern) nach EN 206:2013 + A1:2016
- Festigkeitsklasse C20/25 bis C50/60 nach EN 206:2013 + A1:2016

### Anwendungsbedingungen (Umweltbedingungen):

- Bauteile unter Bedingungen trockener Innenräume (verzinkter Stahl oder nichtrostender Stahl).
- Bauteile im Freien (einschließlich Industrietatmosphäre und Meeresnähe) und in Feuchträumen, wenn keine besonders aggressiven Bedingungen vorliegen (nichtrostender Stahl).

Anmerkung: Besonders aggressive Bedingungen sind z.B. ständiges, abwechselndes Eintauchen in Seewasser oder der Bereich der Spritzzone von Seewasser, chlorhaltige Atmosphäre in Schwimmbadhallen oder Atmosphäre mit extremer chemischer Verschmutzung (z.B. bei Rauchgas-Entschwefelungsanlagen oder Straßentunneln, in denen Enteisungsmittel verwendet werden).

### Bemessung:

- Die Bemessung der Verankerungen erfolgt unter der Verantwortung eines auf dem Gebiet der Verankerungen und des Betonbaus erfahrenen Ingenieurs.
- Unter Berücksichtigung der zu verankernden Lasten sind prüfbare Berechnungen und Konstruktionszeichnungen anzufertigen. Auf den Konstruktionszeichnungen ist die Lage des Dübels (z.B. Lage des Dübels zur Bewehrung oder zu den Auflagern usw.) anzugeben.
- Bemessungsverfahren nach EN 1992-4:2018 und Technical Report TR055

### Einbau:

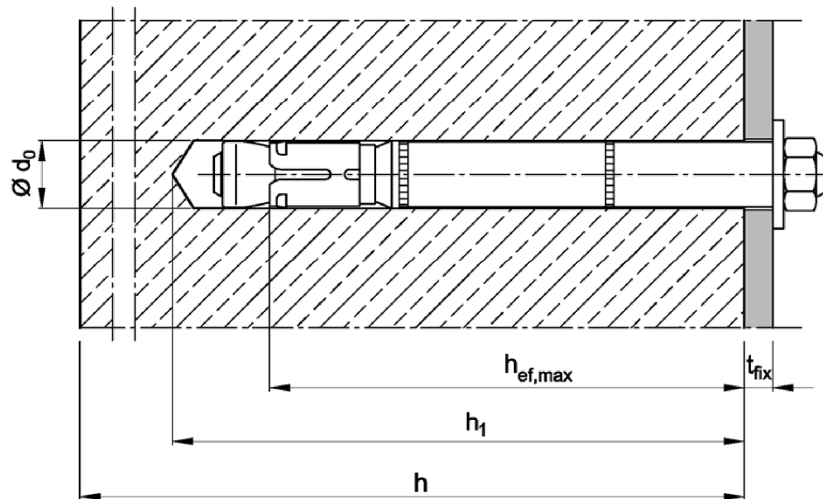
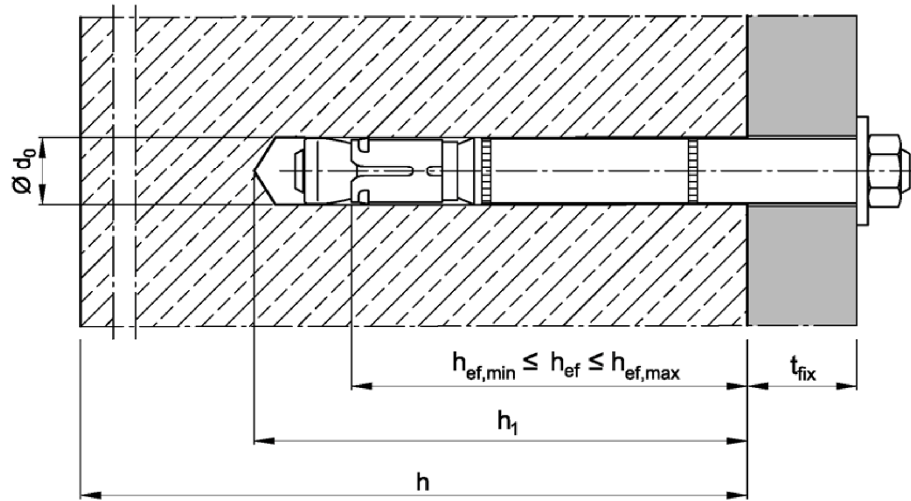
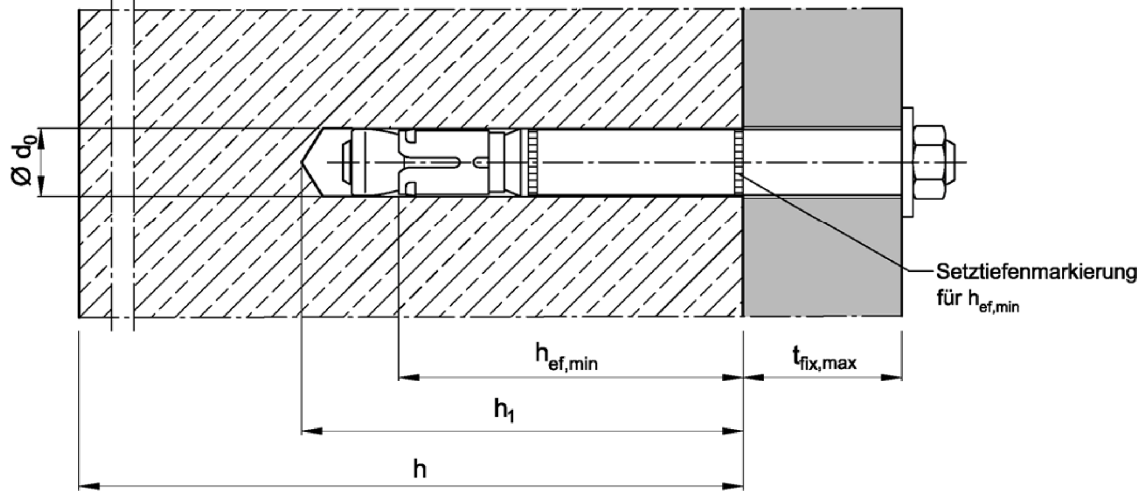
- Einbau durch entsprechend geschultes Personal unter Verantwortung des Bauleiters.
- Einhaltung der effektiven Verankerungstiefe. Bei Befestigungen mit Verankerungstiefen  $h_{ef} > h_{ef,min}$  reduziert sich die nutzbare Klemmstärke um  $h_{ef} - h_{ef,min}$ .
- Verwendung wie vom Hersteller geliefert, ohne Austausch einzelner Teile.
- Bohrerherstellung nur durch Hammerbohren (Verwendung von Saugbohrern ist erlaubt)

## Schwerlastanker SZ

Verwendungszweck  
Spezifizierung des Verwendungszwecks

Anhang B1

# Einbauzustand



Schwerlastanker SZ

Verwendungszweck  
Einbauzustand

Anhang B2

**Tabelle B1: Montage- und Dübelkennwerte, Stahl verzinkt**

Dübelgröße		10/M6	12/M8	15/M10	18/M12	24/M16	24/ M16L	28/M20	32/M24
Gewinde	[-]	M6	M8	M10	M12	M16	M16	M20	M24
Minimale wirksame Verankerungstiefe	$h_{ef,min}$ [mm]	50	60	71	80	100	115	125	150
Maximale wirksame Verankerungstiefe	$h_{ef,max}$ [mm]	76	100	110	130	114	150	185	210
Bohrernennendurchmesser	$d_0 =$ [mm]	10	12	15	18	24	24	28	32
Bohrerschneidendurchmesser	$d_{cut} \leq$ [mm]	10,45	12,5	15,5	18,5	24,55	24,55	28,55	32,7
Bohrlochtiefe	$h_1 \geq$ [mm]	$h_{ef} + 15$	$h_{ef} + 20$	$h_{ef} + 24$	$h_{ef} + 25$	$h_{ef} + 30$	$h_{ef} + 30$	$h_{ef} + 35$	$h_{ef} + 30$
Durchgangsloch im anzuschließenden Bauteil	$d_f \leq$ [mm]	12	14	17	20	26	26	31	35
Dicke der Senkscheibe SZ-SK	$t_{sk}$ [mm]	4	5	6	7	-	-	-	-
Mindestanbauteildicke SZ-SK	$t_{fix min}^{2)}$ [mm]	8	10	14	18	-	-	-	-
Montage-drehmoment	$T_{inst}$ (SZ-B, SZ-S) [Nm]	15	30	50	80	160	160	280	280
	$T_{inst}$ (SZ-SK) [Nm]	10	25	55	70	-	-	-	-
Mindestbauteildicke	$h_{min}$ [mm]	$h_{ef} + 50$	$h_{ef} + 60$	$h_{ef} + 69$	$h_{ef} + 80$	$h_{ef} + 100$	$h_{ef} + 115$	$h_{ef} + 125$	$h_{ef} + 150$
Minimaler Achsabstand <sup>1) 3)</sup>	$s_{min}$ [mm]	50	50	60	70	100	100	125	150
gerissener Beton	für $c \geq$ [mm]	50	80	120	140	180	180	300	300
Minimaler Randabstand <sup>1) 3)</sup>	$c_{min}$ [mm]	50	55	60	70	100	100	200	150
gerissener Beton	für $s \geq$ [mm]	50	100	120	160	220	220	350	300
Minimaler Achsabstand <sup>1) 3)</sup>	$s_{min}$ [mm]	50	60	60	70	100	100	125	150
ungerissener Beton	für $c \geq$ [mm]	80	100	120	140	180	180	300	300
Minimaler Randabstand <sup>1) 3)</sup>	$c_{min}$ [mm]	50	60	60	70	100	100	200	150
ungerissener Beton	für $s \geq$ [mm]	100	120	120	160	220	220	350	300

<sup>1)</sup> Zwischenwerte dürfen interpoliert werden

<sup>2)</sup> Die Anbauteildicke darf, abhängig von der tatsächlich vorhandenen Querlast, bis auf die Dicke der Senkscheibe  $t_{sk}$  (siehe Anhang A2) reduziert werden. Es ist nachzuweisen, dass die Querlast vollständig in die Distanzhülse eingeleitet werden kann (Lochleibung).

<sup>3)</sup> Bei mehrseitiger Brandbeanspruchung gilt  $c \geq 300$  mm bzw.  $c_{min} \geq 300$  mm.

**Schwerlastanker SZ**
**Verwendungszweck**  
 Montage- und Dübelkennwerte, **Stahl verzinkt**
**Anhang B3**

**Tabelle B2: Montage- und Dübelkennwerte, nichtrostender Stahl A4**

Dübelgröße			12/M8	15/M10	18/M12	24/M16
Gewinde		[-]	M8	M10	M12	M16
Minimale wirksame Verankerungstiefe	$h_{ef,min}$	[mm]	60	71	80	100
Maximale wirksame Verankerungstiefe	$h_{ef,max}$	[mm]	100	110	130	150
Bohrernenndurchmesser	$d_0 =$	[mm]	12	15	18	24
Bohrerschneidendurchmesser	$d_{cut} \leq$	[mm]	12,5	15,5	18,5	24,55
Bohrlochtiefe	$h_1 \geq$	[mm]	$h_{ef} + 20$	$h_{ef} + 24$	$h_{ef} + 25$	$h_{ef} + 30$
Durchgangsloch im anzuschließenden Bauteil	$d_f \leq$	[mm]	14	17	20	26
Dicke der Senkscheibe SZ-SK	$t_{sk}$	[mm]	5	6	7	-
Mindestanbauteildicke SZ-SK	$t_{fix,min}^{2)}$	[mm]	10	14	18	-
Montagedrehmoment	$T_{inst} (SZ-B)$	[Nm]	35	55	90	170
	$T_{inst} (SZ-S)$	[Nm]	30	50	80	170
	$T_{inst} (SZ-SK)$	[Nm]	17,5	42,5	50	-
Mindestbauteildicke	$h_{min}$	[mm]	$h_{ef} + 60$	$h_{ef} + 69$	$h_{ef} + 80$	$h_{ef} + 100$
Minimaler Achsabstand <sup>1) 3)</sup>	$s_{min}$	[mm]	50	60	70	80
gerissener Beton	für $c \geq$	[mm]	80	120	140	180
Minimaler Randabstand <sup>1) 3)</sup>	$c_{min}$	[mm]	50	60	70	80
gerissener Beton	für $s \geq$	[mm]	80	120	160	200
Minimaler Achsabstand <sup>1) 3)</sup>	$s_{min}$	[mm]	50	60	70	80
ungerissener Beton	für $c \geq$	[mm]	80	120	140	180
Minimaler Randabstand <sup>1) 3)</sup>	$c_{min}$	[mm]	50	85	70	180
ungerissener Beton	für $s \geq$	[mm]	80	185	160	80

<sup>1)</sup> Zwischenwerte dürfen interpoliert werden

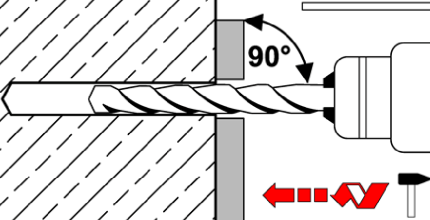
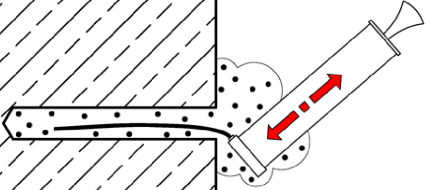
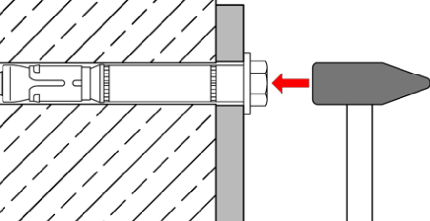
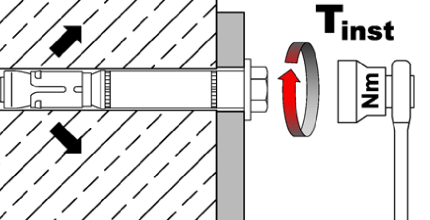
<sup>2)</sup> Die Anbauteildicke darf, abhängig von der tatsächlich vorhandenen Querlast, bis auf die Dicke der Senkscheibe  $t_{sk}$  (siehe Anhang A2) reduziert werden. Es ist nachzuweisen, dass die Querlast vollständig in die Distanzhülse eingeleitet werden kann (Lochleibung).

<sup>3)</sup> Bei mehrseitiger Brandbeanspruchung gilt  $c \geq 300$  mm bzw.  $c_{min} \geq 300$  mm.

**Schwerlastanker SZ**
**Verwendungszweck**  
 Montage- und Dübelkennwerte, nichtrostender Stahl A4

**Anhang B4**

## Montageanweisung

1		Bohrloch senkrecht zur Oberfläche des Verankerungsgrunds erstellen. Bei Verwendung eines Saugbohrers mit Schritt 3 fortfahren.
2		Bohrloch vom Grund her ausblasen oder aussaugen.
3		Anker einschlagen.
4		Montagedrehmoment $T_{inst}$ aufbringen.

Schwerlastanker SZ

Verwendungszweck  
Montageanweisung

Anhang B5

**Tabelle C1: Charakteristische Werte bei Zugbeanspruchung, gerissener Beton, statische oder quasi-statische Belastung, Stahl verzinkt**

Dübelgröße			10/M6	12/M8	15/M10	18/M12	24/M16	24/ M16L	28/M20	32/M24
Montagebeiwert	$\gamma_{inst}$	[-]	1,0							
<b>Stahlversagen</b>										
Charakteristische Tragfähigkeit	$N_{Rk,s}$	[kN]	16	29	46	67	126	126	196	282
Teilsicherheitsbeiwert	$\gamma_{Ms}$	[-]	1,5							
<b>Herausziehen</b>										
Charakteristische Tragfähigkeit in gerissenem Beton C20/25	$N_{Rk,p}$	[kN]	5	12	16	25	36	44	50	65
Erhöhungsfaktor für $N_{Rk,p}$	$\psi_C$	[-]	$\left(\frac{f_{ck}}{20}\right)^{0,5}$							
<b>Betonausbruch</b>										
Minimale wirksame Verankerungstiefe	$h_{ef,min}$	[mm]	50	60	71	80	100	115	125	150
Maximale wirksame Verankerungstiefe	$h_{ef,max}$	[mm]	76	100	110	130	114	150	185	210
Faktor für gerissenen Beton	$k_1 = k_{cr,N}$	[-]	7,7							

**Schwerlastanker SZ**

**Leistung**

Charakteristische Werte bei **Zugbeanspruchung, gerissener Beton**, statische oder quasi-statische Belastung, **Stahl verzinkt**

**Anhang C1**

**Tabelle C2: Charakteristische Werte bei Zugbeanspruchung, gerissener Beton, statische oder quasi-statische Belastung, nichtrostender Stahl A4**

Dübelgröße			12/M8	15/M10	18/M12	24/M16
Montagebeiwert	$\gamma_{inst}$	[-]	1,0			
<b>Stahlversagen</b>						
<b>SZ-B</b>						
Charakteristische Tragfähigkeit	$N_{Rk,s}$	[kN]	26	41	60	110
Teilsicherheitsbeiwert	$\gamma_{Ms}$	[-]	1,5			
<b>SZ-S und SZ-SK</b>						
Charakteristische Tragfähigkeit	$N_{Rk,s}$	[kN]	26	41	60	110
Teilsicherheitsbeiwert	$\gamma_{Ms}$	[-]	1,87			
<b>Herausziehen</b>						
Charakteristische Tragfähigkeit in gerissenem Beton C20/25	$N_{Rk,p}$	[kN]	9	16	25	36
Erhöhungsfaktor für $N_{Rk,p}$	$\psi_C$	[-]	$\left(\frac{f_{ck}}{20}\right)^{0,5}$			
<b>Betonausbruch</b>						
Minimale wirksame Verankerungstiefe	$h_{ef,min}$	[mm]	60	71	80	100
Maximale wirksame Verankerungstiefe	$h_{ef,max}$	[mm]	100	110	130	150
Faktor für gerissenen Beton	$k_1 = k_{cr,N}$	[-]	7,7			

**Schwerlastanker SZ**

**Leistung**

Charakteristische Werte bei **Zugbeanspruchung, gerissener Beton**, statische oder quasi-statische Belastung, **nichtrostender Stahl A4**

**Anhang C2**



**Tabelle C3: Charakteristische Werte bei Zugbeanspruchung, ungerissener Beton, statische oder quasi-statische Belastung, Stahl verzinkt**

Dübelgröße			10/M6	12/M8	15/M10	18/M12	24/M16	24/ M16L	28/M20	32/M24	
Montagebeiwert	$\gamma_{inst}$	[-]	1,0								
<b>Stahlversagen</b>											
Charakteristische Tragfähigkeit	$N_{Rk,s}$	[kN]	16	29	46	67	126	126	196	282	
Teilsicherheitsbeiwert	$\gamma_{Ms}$	[-]	1,5								
<b>Herausziehen</b>											
Charakteristische Tragfähigkeit in ungerissenem Beton 20/25	$N_{Rk,p}$	[kN]	17	20	30	36	50	1)	70	1)	
Erhöhungsfaktor für $N_{Rk,p}$	$\psi_C$	[-]	$\left(\frac{f_{ck}}{20}\right)^{0,5}$					-	$\left(\frac{f_{ck}}{20}\right)^{0,5}$		-
<b>Spalten</b> (Es darf der höhere Widerstand aus Fall 1 und Fall 2 angesetzt werden)											
Fall 1											
Charakteristische Tragfähigkeit in ungerissenem Beton C20/25	$N^0_{Rk,sp}$	[kN]	12	16	25	30	40	70	50	70	
Randabstand	$c_{cr,sp}$	[mm]	1,5 $h_{ef}$								
Erhöhungsfaktor für $N^0_{Rk,sp}$	$\psi_C$	[-]	$\left(\frac{f_{ck}}{20}\right)^{0,5}$								
Fall 2											
Charakteristische Tragfähigkeit in ungerissenem Beton	$N^0_{Rk,sp}$	[kN]	$\min(N_{Rk,p}; N^0_{Rk,c})$								
Randabstand	$c_{cr,sp}$	[mm]	2,5 $h_{ef}$				1,5 $h_{ef}$	2,5 $h_{ef}$	2 $h_{ef}$		
<b>Betonausbruch</b>											
Minimale wirksame Verankerungstiefe	$h_{ef,min}$	[mm]	50	60	71	80	100	115	125	150	
Maximale wirksame Verankerungstiefe	$h_{ef,max}$	[mm]	76	100	110	130	114	150	185	210	
Randabstand	$c_{cr,N}$	[mm]	1,5 $h_{ef}$								
Faktor für ungerissenen Beton	$k_1 = k_{ucr,N}$	[-]	11,0								

1)  $N_{Rk,p} = N^0_{Rk,c}$  berechnet mit  $h_{ef,min}$

**Schwerlastanker SZ**

**Leistung**

Charakteristische Werte bei **Zugbeanspruchung, ungerissener Beton**, statische oder quasi-statische Belastung, **Stahl verzinkt**

**Anhang C3**

**Tabelle C4: Charakteristische Werte bei Zugbeanspruchung, ungerissener Beton, statische oder quasi-statische Belastung, nichtrostender Stahl A4**

Dübelgröße			12/M8	15/M10	18/M12	24/M16
Montagebeiwert	$\gamma_{inst}$	[-]	1,0			
<b>Stahlversagen</b>						
<b>SZ-B</b>						
Charakteristischer Widerstand	$N_{Rk,s}$	[kN]	26	41	60	110
Teilsicherheitsbeiwert	$\gamma_{Ms}$	[-]	1,5			
<b>SZ-S und SZ-SK</b>						
Charakteristischer Widerstand	$N_{Rk,s}$	[kN]	26	41	60	110
Teilsicherheitsbeiwert	$\gamma_{Ms}$	[-]	1,87			
<b>Herausziehen</b>						
Charakteristischer Widerstand in ungerissemem Beton C20/25	$N_{Rk,p}$	[kN]	16	25	35	50
Erhöhungsfaktor für $N_{Rk,p}$	$\psi_C$	[-]	$\left(\frac{f_{ck}}{20}\right)^{0,5}$			
<b>Spalten</b>						
Randabstand	$c_{cr,sp}$	[mm]	180	235	265	300
<b>Betonausbruch</b>						
Minimale wirksame Verankerungstiefe	$h_{ef,min}$	[mm]	60	71	80	100
Maximale wirksame Verankerungstiefe	$h_{ef,max}$	[mm]	100	110	130	150
Randabstand	$c_{cr,N}$	[mm]	1,5 $h_{ef}$			
Faktor für ungerissenen Beton	$k_1 = k_{ucr,N}$	[-]	11,0			

**Schwerlastanker SZ**

**Leistung**

Charakteristische Werte bei Zugbeanspruchung, ungerissener Beton, statische oder quasi-statische Belastung, nichtrostender Stahl A4

**Anhang C4**

**Tabelle C5: Charakteristische Werte bei Querbeanspruchung, statische oder quasi-statische Belastung, Stahl verzinkt**

Dübelgröße			10/M6	12/M8	15/M10	18/M12	24/M16	24/ M16L	28/M20	32/M24
<b>Stahlversagen ohne Hebelarm</b>										
<b>SZ-B</b>										
Charakteristischer Widerstand	$V_{RK,s}^0$	[kN]	16	25	36	63	91	91	122	200
Duktilitätsfaktor	$k_7$	[-]	1,0							
Teilsicherheitsbeiwert	$\gamma_{Ms}$	[-]	1,25							
<b>SZ-S und SZ-SK</b>										
Charakteristischer Widerstand	$V_{RK,s}^0$	[kN]	18	30	48	73	126	126	150	200
Duktilitätsfaktor	$k_7$	[-]	1,0							
Teilsicherheitsbeiwert	$\gamma_{Ms}$	[-]	1,25							
<b>Stahlversagen mit Hebelarm</b>										
<b>SZ-B, SZ-S und SZ-SK</b>										
Verankerungstiefe	$h_{ef,min} \geq$	[mm]	50	60	71	80	100	115	125	150
Charakteristischer Biege­widerstand	$M_{RK,s}^0$	[Nm]	12	30	60	105	266	266	519	898
Teilsicherheitsbeiwert	$\gamma_{Ms}$	[-]	1,25							
Verankerungstiefe	$h_{ef} \geq$	[mm]	64	73	90	106	138	138	158	188
Charakteristischer Biege­widerstand	$M_{RK,s}^0$	[Nm]	40	58	119	234	529	529	847	1343
Teilsicherheitsbeiwert	$\gamma_{Ms}$	[-]	1,25							
<b>Betonausbruch auf der lastabgewandten Seite</b>										
Pry-out Faktor	$k_8$	[-]	1,8 <sup>1)</sup>	2,0						
<b>Betonkantenbruch</b>										
Wirksame Dübellänge bei Querlast	$l_f$	[mm]	$h_{ef}$							
Wirksamer Außendurchmesser	$d_{nom}$	[mm]	10	12	15	18	24	24	28	32

<sup>1)</sup>  $k_8 = 2,0$  für  $h_{ef} \geq 60$  mm

**Schwerlastanker SZ**

**Leistung**  
Charakteristische Werte bei **Querbeanspruchung**, statische oder quasi-statische Belastung, **Stahl verzinkt**

**Anhang C5**

**Tabelle C6: Charakteristische Werte bei Querbeanspruchung, statische oder quasi-statische Belastung, nichtrostender Stahl A4**

Dübelgröße			12/M8	15/M10	18/M12	24/M16
<b>Stahlversagen ohne Hebelarm</b>						
Charakteristischer Widerstand	$V_{Rk,s}^0$ [kN]		24	37	62	92
<b>SZ-B</b>						
Duktilitätsfaktor	$k_7$ [-]		1,0			
Teilsicherheitsbeiwert	$\gamma_{Ms}$ [-]		1,25			
<b>SZ-S</b>						
Duktilitätsfaktor	$k_7$ [-]		1,0			
Teilsicherheitsbeiwert	$\gamma_{Ms}$ [-]		1,36			
<b>SZ-SK</b>						
Duktilitätsfaktor	$k_7$ [-]		0,8			-
Teilsicherheitsbeiwert	$\gamma_{Ms}$ [-]		1,36			-
<b>Stahlversagen mit Hebelarm</b>						
Verankerungstiefe	$h_{ef,min} \geq$ [mm]		60	71	80	100
Charakteristischer Biege­widerstand	$M_{Rk,s}^0$ [Nm]		26	52	92	232
<b>SZ-B</b>						
Teilsicherheitsbeiwert	$\gamma_{Ms}$ [-]		1,25			
<b>SZ-S und SZ-SK</b>						
Teilsicherheitsbeiwert	$\gamma_{Ms}$ [-]		1,56			
<b>SZ-B, SZ-S und SZ-SK</b>						
Verankerungstiefe	$h_{ef} \geq$ [mm]		73	90	106	138
Charakteristischer Biege­widerstand	$M_{Rk,s}^0$ [Nm]		103	211	374	847
Teilsicherheitsbeiwert	$\gamma_{Ms}$ [-]		1,25			
<b>Betonausbruch auf der lastabgewandten Seite</b>						
Pry-out Faktor	$k_8$ [-]		2,0			
<b>Betonkantenbruch</b>						
Wirksame Dübellänge bei Querlast	$l_f$ [mm]		$h_{ef}$			
Wirksamer Außendurchmesser	$d_{nom}$ [mm]		12	15	18	24

**Schwerlastanker SZ**

**Leistung**  
 Charakteristische Werte bei **Querbeanspruchung**, statische oder quasi-statische Belastung, nichtrostender Stahl A4

**Anhang C6**

**Tabelle C7: Charakteristische Werte bei seismischer Beanspruchung, Kategorie C1 und C2, Stahl verzinkt**

Dübelgröße			12/M8	15/M10	18/M12	24/M16	24/M16L	28/M20	32/M24
<b>Zugbeanspruchung</b>									
Montagebeiwert	$\gamma_{inst}$	[-]	1,0						
<b>Stahlversagen</b>									
Charakteristischer Widerstand, Kategorie C1	$N_{Rk,s,eq,C1}$	[kN]	29	46	67	126	126	196	282
Charakteristischer Widerstand, Kategorie C2	$N_{Rk,s,eq,C2}$	[kN]	29	46	67	126	126	196	282
Teilsicherheitsbeiwert	$\gamma_{Ms}$	[-]	1,5						
<b>Herausziehen</b>									
Charakteristischer Widerstand, Kategorie C1	$N_{Rk,p,eq,C1}$	[kN]	12	16	25	36	44,4	50,3	63,3
Charakteristischer Widerstand, Kategorie C2	$N_{Rk,p,eq,C2}$	[kN]	5,4	16,4	22,6	29,0	41,2	43,6	63,3
<b>Querbeanspruchung</b>									
<b>Stahlversagen ohne Hebelarm</b>									
<b>SZ-B</b>									
Charakteristischer Widerstand, Kategorie C1	$V_{Rk,s,eq,C1}$	[kN]	18,0	27,1	43,4	51,9	51,9	96,4	160,1
Charakteristischer Widerstand, Kategorie C2	$V_{Rk,s,eq,C2}$	[kN]	12,7	20,5	31,5	50,1	50,1	67,1	108,1
<b>SZ-S</b>									
Charakteristischer Widerstand, Kategorie C1	$V_{Rk,s,eq,C1}$	[kN]	18,0	27,1	43,4	51,9	51,9	96,4	160,1
Charakteristischer Widerstand, Kategorie C2	$V_{Rk,s,eq,C2}$	[kN]	12,7	20,5	31,5	69,3	69,3	67,1	108,1
<b>SZ-SK</b>									
Charakteristischer Widerstand, Kategorie C1	$V_{Rk,s,eq,C1}$	[kN]	25,2	36,5	50,4	-	-	-	-
Charakteristischer Widerstand, Kategorie C2	$V_{Rk,s,eq,C2}$	[kN]	19,2	29,3	39,4	-	-	-	-
Faktor für Ringspalt	$\alpha_{gap}$	[-]	0,5						
Teilsicherheitsbeiwert	$\gamma_{Ms}$	[-]	1,25						

**Schwerlastanker SZ**

**Leistung**  
Charakteristische Werte bei seismischer Beanspruchung, Stahl verzinkt

**Anhang C7**

**Tabelle C8: Charakteristische Werte bei seismischer Beanspruchung, Kategorie C1 und C2, nichtrostender Stahl A4**

Dübelgröße			12/M8	15/M10	18/M12	24/M16
<b>Zugbeanspruchung</b>						
Montagebeiwert	$\gamma_{inst}$	[-]	1,0			
<b>Stahlversagen</b>						
Charakteristischer Widerstand, Kategorie C1	$N_{Rk,s,eq,C1}$	[kN]	26	41	60	110
Charakteristischer Widerstand, Kategorie C2	$N_{Rk,s,eq,C2}$	[kN]	26	41	60	110
Teilsicherheitsbeiwert <b>SZ-B</b>	$\gamma_{Ms}$	[-]	1,5			
Teilsicherheitsbeiwert <b>SZ-S und SZ-SK</b>	$\gamma_{Ms}$	[-]	1,87			
<b>Herausziehen</b>						
Charakteristischer Widerstand, Kategorie C1	$N_{Rk,p,eq,C1}$	[kN]	9	16	26	36
Charakteristischer Widerstand, Kategorie C2	$N_{Rk,p,eq,C2}$	[kN]	4,8	16,5	24,8	44,5
<b>Querbeanspruchung</b>						
<b>Stahlversagen ohne Hebelarm</b>						
<b>SZ-B</b>						
Charakteristischer Widerstand, Kategorie C1	$V_{Rk,s,eq,C1}$	[kN]	9,6	13,3	25,4	75,4
Charakteristischer Widerstand, Kategorie C2	$V_{Rk,s,eq,C2}$	[kN]	9,7	14,0	18,0	32,2
Teilsicherheitsbeiwert	$\gamma_{Ms}$	[-]	1,25			
<b>SZ-S</b>						
Charakteristischer Widerstand, Kategorie C1	$V_{Rk,s,eq,C1}$	[kN]	9,6	13,3	25,4	75,4
Charakteristischer Widerstand, Kategorie C2	$V_{Rk,s,eq,C2}$	[kN]	9,7	14,0	18,0	32,2
Teilsicherheitsbeiwert	$\gamma_{Ms}$	[-]	1,36			
<b>SZ-SK</b>						
Charakteristischer Widerstand, Kategorie C1	$V_{Rk,s,eq,C1}$	[kN]	11,5	23,3	31,6	-
Charakteristischer Widerstand, Kategorie C2	$V_{Rk,s,eq,C2}$	[kN]	10,8	17,4	15,4	-
Teilsicherheitsbeiwert	$\gamma_{Ms}$	[-]	1,36			-
Faktor für Ringspalt	$\alpha_{gap}$	[-]	0,5			

**Schwerlastanker SZ**

**Leistung**  
Charakteristische Werte bei seismischer Beanspruchung, nichtrostender Stahl A4

**Anhang C8**

**Tabelle C9: Charakteristische Werte unter Brandeinwirkung in gerissenem und ungerissenem Beton C20/25 bis C50/60**

Dübelgröße	10/M6	12/M8	15/M10	18/M12	24/M16	24/ M16L	28/M20	32/M24	
<b>Zugbeanspruchung</b>									
<b>Stahlversagen</b>									
<b>Stahl, verzinkt</b>									
Charakteristischer Widerstand	R30	$N_{Rk,s,fi}$ [kN]	1,0	1,9	4,3	6,3	11,6	18,3	26,3
	R60		0,8	1,5	3,2	4,6	8,6	13,5	19,5
	R90		0,6	1,0	2,1	3,0	5,0	7,7	12,6
	R120		0,4	0,8	1,5	2,0	3,1	4,9	9,2
<b>Nichtrostender Stahl A4</b>									
Charakteristischer Widerstand	R30	$N_{Rk,s,fi}$ [kN]	-	6,1	10,2	15,7	29,2	-	-
	R60		-	4,4	7,3	11,1	20,6	-	-
	R90		-	2,6	4,3	6,4	12,0	-	-
	R120		-	1,8	2,8	4,1	7,7	-	-
<b>Querbeanspruchung</b>									
<b>Stahlversagen ohne Hebelarm</b>									
<b>Stahl, verzinkt</b>									
Charakteristischer Widerstand	R30	$V_{Rk,s,fi}$ [kN]	1,0	1,9	4,3	6,3	11,6	18,3	26,3
	R60		0,8	1,5	3,2	4,6	8,6	13,5	19,5
	R90		0,6	1,0	2,1	3,0	5,0	7,7	12,6
	R120		0,4	0,8	1,5	2,0	3,1	4,9	9,2
<b>Nichtrostender Stahl A4</b>									
Charakteristischer Widerstand	R30	$V_{Rk,s,fi}$ [kN]	-	14,3	22,7	32,8	61,0	-	-
	R60		-	11,1	17,6	25,5	47,5	-	-
	R90		-	7,9	12,6	18,3	34,0	-	-
	R120		-	6,3	10,0	14,6	27,2	-	-
<b>Stahlversagen mit Hebelarm</b>									
<b>Stahl, verzinkt</b>									
Charakteristischer Biege­widerstand	R30	$M^0_{Rk,s,fi}$ [Nm]	0,8	2,0	5,6	9,7	24,8	42,4	83,6
	R60		0,6	1,5	4,1	7,2	18,3	29,8	61,9
	R90		0,4	1,0	2,7	4,7	11,9	17,1	40,1
	R120		0,3	0,8	1,9	3,1	6,6	10,7	29,2
<b>Nichtrostender Stahl A4</b>									
Charakteristischer Biege­widerstand	R30	$M^0_{Rk,s,fi}$ [Nm]	-	6,2	13,2	24,4	61,8	-	-
	R60		-	4,5	9,4	17,2	43,6	-	-
	R90		-	2,7	5,6	10,0	25,3	-	-
	R120		-	1,8	3,6	6,4	16,2	-	-

**Schwerlastanker SZ**

**Leistung**  
Charakteristische Werte unter Brandeinwirkung

**Anhang C9**

**Tabelle C10: Verschiebung unter Zug- und Querbeanspruchung, Stahl verzinkt**

Dübelgröße			10/M6	12/M8	15/M10	18/M12	24/M16	24/ M16L	28/M20	32/M24
<b>Zugbeanspruchung</b>										
Zuglast im gerissenen Beton	N	[kN]	2,4	5,7	7,6	12,3	17,1	21,1	24	26,2
Verschiebung	$\delta_{N0}$	[mm]	0,5	0,5	0,5	0,7	0,8	0,7	0,9	1,4
	$\delta_{N\infty}$	[mm]	2,0	2,0	1,3	1,3	1,3	1,3	1,4	1,9
Zuglast im ungerissenen Beton	N	[kN]	8,5	9,5	14,3	17,2	24	29,6	34	43
Verschiebung	$\delta_{N0}$	[mm]	0,8	1,0		1,1		1,3	0,3	0,7
	$\delta_{N\infty}$	[mm]	3,4			1,7		2,3	1,4	0,7
<b>Seismische Beanspruchung C2</b>										
Verschiebung für DLS	$\delta_{N,eq(DLS)}$	[mm]	-	3,3	3,0	5,0	3,0	3,0	4,0	5,3
Verschiebung für ULS	$\delta_{N,eq(ULS)}$	[mm]	-	12,2	11,3	16,0	9,2	9,2	13,8	12,4
<b>Querbeanspruchung</b>										
<b>SZ-B</b>										
Querlast in gerissenem und ungerissenem Beton	V	[kN]	9,1	14	20,7	35,1	52,1	52,1	77	86,6
Verschiebung	$\delta_{V0}$	[mm]	2,5	2,1	2,7	3,0	5,1	5,1	4,3	10,5
	$\delta_{V\infty}$	[mm]	3,8	3,1	4,1	4,5	7,6	7,6	6,5	15,8
<b>Seismische Beanspruchung C2</b>										
Verschiebung für DLS	$\delta_{V,eq(DLS)}$	[mm]	-	2,3	3,1	3,0	2,6	2,6	1,6	6,1
Verschiebung für ULS	$\delta_{V,eq(ULS)}$	[mm]	-	4,8	6,4	6,1	6,6	6,6	4,8	9,5
<b>SZ-S</b>										
Querlast in gerissenem und ungerissenem Beton	V	[kN]	10,1	17,1	27,5	41,5	72	72	77	86,6
Verschiebung	$\delta_{V0}$	[mm]	2,9	2,5	3,6	3,5	7,0	7,0	4,3	10,5
	$\delta_{V\infty}$	[mm]	4,4	3,8	5,4	5,3	10,5	10,5	6,5	15,8
<b>Seismische Beanspruchung C2</b>										
Verschiebung für DLS	$\delta_{V,eq(DLS)}$	[mm]	-	2,3	3,1	3,0	3,3	3,3	1,6	6,1
Verschiebung für ULS	$\delta_{V,eq(ULS)}$	[mm]	-	4,8	6,4	6,1	8,2	8,2	4,8	9,5
<b>SZ-SK</b>										
Querlast in gerissenem und ungerissenem Beton	V	[kN]	10,1	17,1	27,5	41,5	-	-	-	-
Verschiebung	$\delta_{V0}$	[mm]	2,9	2,5	3,6	3,5	-	-	-	-
	$\delta_{V\infty}$	[mm]	4,4	3,8	5,4	5,3	-	-	-	-
<b>Seismische Beanspruchung C2</b>										
Verschiebung für DLS	$\delta_{V,eq(DLS)}$	[mm]	-	3,1	3,9	3,9	-	-	-	-
Verschiebung für ULS	$\delta_{V,eq(ULS)}$	[mm]	-	10,2	11,8	13,0	-	-	-	-

**Schwerlastanker SZ**
**Leistung**  
 Verschiebung unter Zug- und Querbeanspruchung, **Stahl verzinkt**
**Anhang C10**



**Tabelle C11: Verschiebung unter Zug- und Querbeanspruchung, nichtrostender Stahl A4**

Dübelgröße			12/M8	15/M10	18/M12	24/M16
<b>Zugbeanspruchung</b>						
Zuglast im gerissenen Beton	N	[kN]	4,3	7,6	12,1	17,0
Verschiebung	$\delta_{N0}$	[mm]	0,5	0,5	1,3	0,5
	$\delta_{N\infty}$	[mm]	1,2	1,6	1,8	1,6
Zuglast im ungerissenen Beton	N	[kN]	7,6	11,9	16,7	24,1
Verschiebung	$\delta_{N0}$	[mm]	0,2	0,3	1,2	1,5
	$\delta_{N\infty}$	[mm]	1,1	1,1	1,1	1,1
Seismische Beanspruchung C2						
Verschiebung für DLS	$\delta_{N,eq(DLS)}$	[mm]	4,7	4,5	4,3	4,9
Verschiebung für ULS	$\delta_{N,eq(ULS)}$	[mm]	13,3	12,7	9,7	10,1
<b>Querbeanspruchung</b>						
Querlast in gerissenem und ungerissenem Beton	V	[kN]	13,9	21,1	34,7	50,8
Verschiebung	$\delta_{V0}$	[mm]	3,4	4,9	4,8	6,7
	$\delta_{V\infty}$	[mm]	5,1	7,4	7,1	10,1
Seismische Beanspruchung C2						
<b>SZ-B und SZ-S</b>						
Verschiebung für DLS	$\delta_{V,eq(DLS)}$	[mm]	2,8	3,1	2,6	3,3
Verschiebung für ULS	$\delta_{V,eq(ULS)}$	[mm]	5,6	5,8	5,0	6,9
<b>SZ-SK</b>						
Verschiebung für DLS	$\delta_{V,eq(DLS)}$	[mm]	2,5	2,8	2,9	-
Verschiebung für ULS	$\delta_{V,eq(ULS)}$	[mm]	5,8	5,9	6,9	-

**Schwerlastanker SZ**

**Leistung**  
Verschiebung unter Zug- und Querbeanspruchung, nichtrostender Stahl A4

**Anhang C11**