



Spiez, 25.10.2021

Zulassung

Zulassungszeichen: BZS D 20-601

Prüfpflichtige Komponente: MKT Bolzenanker
BZ3 / BZ3 A4 / BZ3 HCR
M8 bis M16

Zulassungsinhaber: Kiener + Wittlin AG
CH-3053 Münchenbuchsee

Geltungsdauer bis: 31.10.2031

Gemäss den Ergebnissen der praktischen Prüfungen und der Beurteilung der technischen Unterlagen erfüllt die obgenannte prüfpflichtige Komponente die Anforderungen des Bundesamtes für Bevölkerungsschutz. Sie wird zur Verwendung in schweizerischen Zivilschutzbauten zugelassen.

Diese Zulassung ist nur gültig mit der beidseitigen Unterzeichnung durch den Zulassungsinhaber und die Zulassungsstelle BABS.

Zulassungsstelle BABS

Daniel Jordi
Chef CBRNe Schutzsysteme

Zulassungsinhaber

Kiener + Wittlin AG
CH-3053 Münchenbuchsee

Spiez, 03.11.2021

Münchenbuchsee, 11.11.2021



Grundlage für diese Zulassung bilden die Technischen Weisungen des Bundesamtes für Bevölkerungsschutz "Qualitätsmanagement für prüfpflichtige Komponenten im Bereich Zivilschutz" 1750-026 vom 15 Mai 2014.

Für die Gesamtqualität der Produkte ist der Zulassungsinhaber verantwortlich. Die Prüfung der Komponenten durch das BABS bezieht sich hauptsächlich auf die spezifisch schutzbautechnischen Anforderungen.

Diese Zulassung basiert auf nachfolgenden Unterlagen:

- Gutachten (beigelegt) Nr. 2107.2 vom 11.10.2021
- Prüfbericht (beigelegt) Nr. AGEW-2021-023 vom 24.09.2021
- Europäische Technische Bewertung ETA-19/0619 vom 26.02.2020

Der Zulassungsinhaber anerkennt mit der Unterzeichnung dieser Zulassung seine Verpflichtungen gemäss den Technischen Weisungen "Qualitätsmanagement für prüfpflichtige Komponenten im Bereich Zivilschutz" 1750-026 vom 15 Mai 2014.

Spezielle Hinweise:

- Die Zulassung bezieht sich ausschliesslich auf die Forderungen der in den Technischen Weisungen "Qualitätsmanagement für prüfpflichtige Komponenten im Bereich Zivilschutz" 1750-026 vom 15 Mai 2014." aufgeführten normativen Dokumente bzw. auf den EMP-Schutz und die Schocksicherheit.
- Für die Einhaltung der übrigen technischen Spezifikationen sowie allgemein verbindlicher und produktebezogener Vorschriften und Normen technischer Art bzw. bezüglich Sicherheit und Umwelt ist der Zulassungsinhaber allein verantwortlich (Produktehaftung).
- Jede missbräuchliche oder irreführende Verwendung dieser Zulassung hat den unverzüglichen Entzug gemäss den vorgenannten Weisungen zur Folge.



MKT Bolzenanker BZ3 / BZ3 A4 / BZ3 HCR

BABS Zulassung Nr.: **BZS D 20-601**

Gültig bis: **31.10.2031**

Europäische Technische Bewertung:

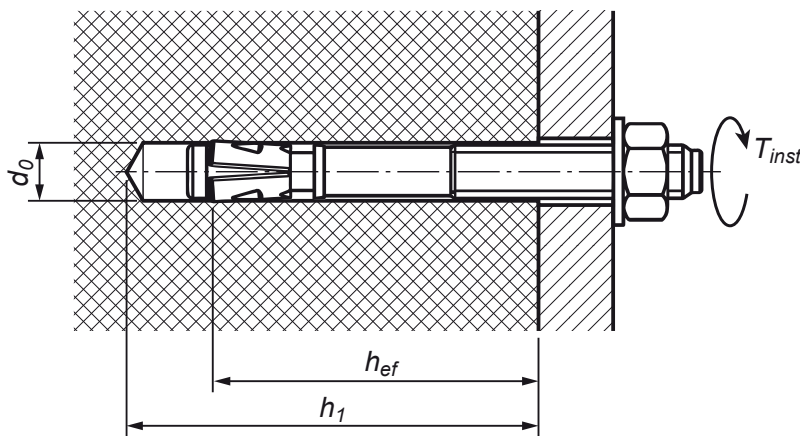
ETA-19/0619

Zugelassene Dübelsysteme:

MKT Bolzenanker BZ3 : Metallspreizdübel aus galvanisch verzinktem Stahl

MKT Bolzenanker BZ3 A4 : Metallspreizdübel aus nichtrostendem Stahl (A4)

MKT Bolzenanker BZ3 HCR : Metallspreizdübel aus hochkorrosionsbeständigem Stahl (HCR)



Für rechnerische Nachweise der Schocksicherheit von Befestigungen sind die Bemessungswerte der Schocktragfähigkeit $R_{d,shock}$ massgebend.

Für die Dübelmontage sind die angegebenen Kennwerte massgebend und die Dübel sind gemäss der Montageanleitung der Europäischen Technischen Bewertung zu versetzen.

MKT Bolzenanker BZ3 / BZ3 A4 / BZ3 HCR		M8	M10	M12	M16
Bemessungswert der Schocktragfähigkeit	$R_{d,shock}$ [kN]	3,1	6,1	8,1	14
Bohrerinnendurchmesser	d_0 [mm]	8	10	12	16
Minimale Bohrlochtiefe ¹⁾	$h_1 \geq$ [mm]	55	71	83	85
Minimale effektive Verankerungstiefe ¹⁾	$h_{ef} \geq$ [mm]	45	60	70	85
Minimaler Achsabstand ²⁾	$s_{min} \geq$ [mm]	50	60	80	150
Installationsdrehmoment	MKT BZ3 T_{inst} [Nm]	15	40	60	110
	MKT BZ3 A4 MKT BZ3 HCR T_{inst} [Nm]	15	40	55	100

¹⁾ Minimale Bohrloch- und effektive Verankerungstiefe für schocksichere Befestigungen

²⁾ Minimaler Achsabstand für schocksichere Befestigungen