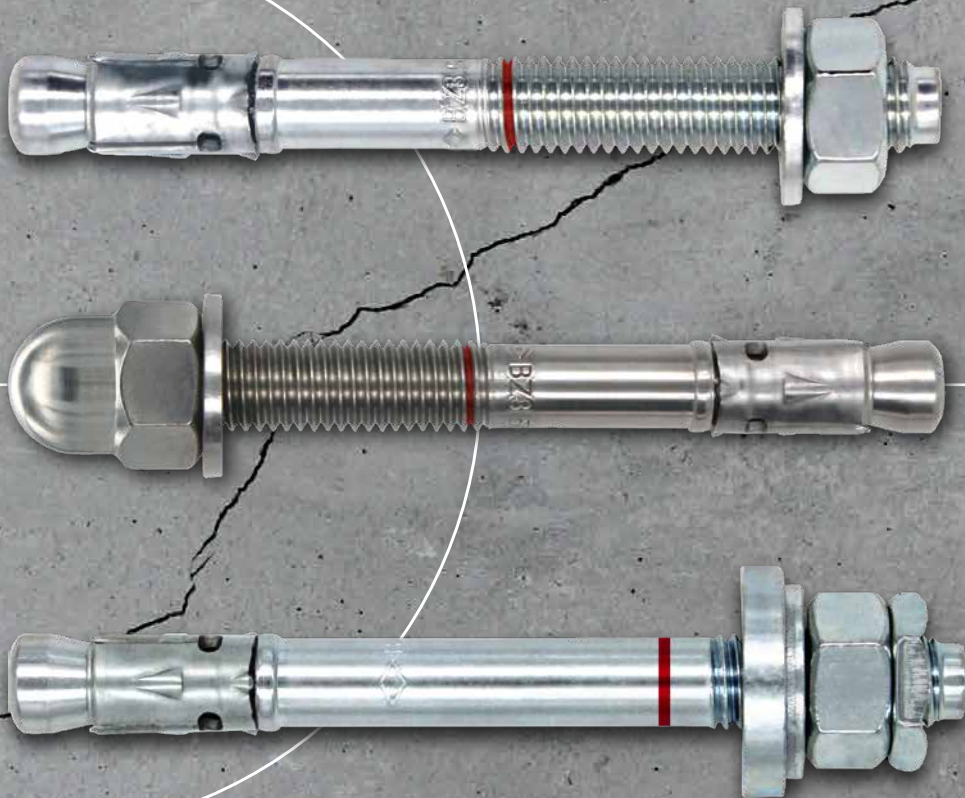


NEU

mit BZ3 HCR

Bolzenanker BZ3

Bolzenanker BZ3 dynamic



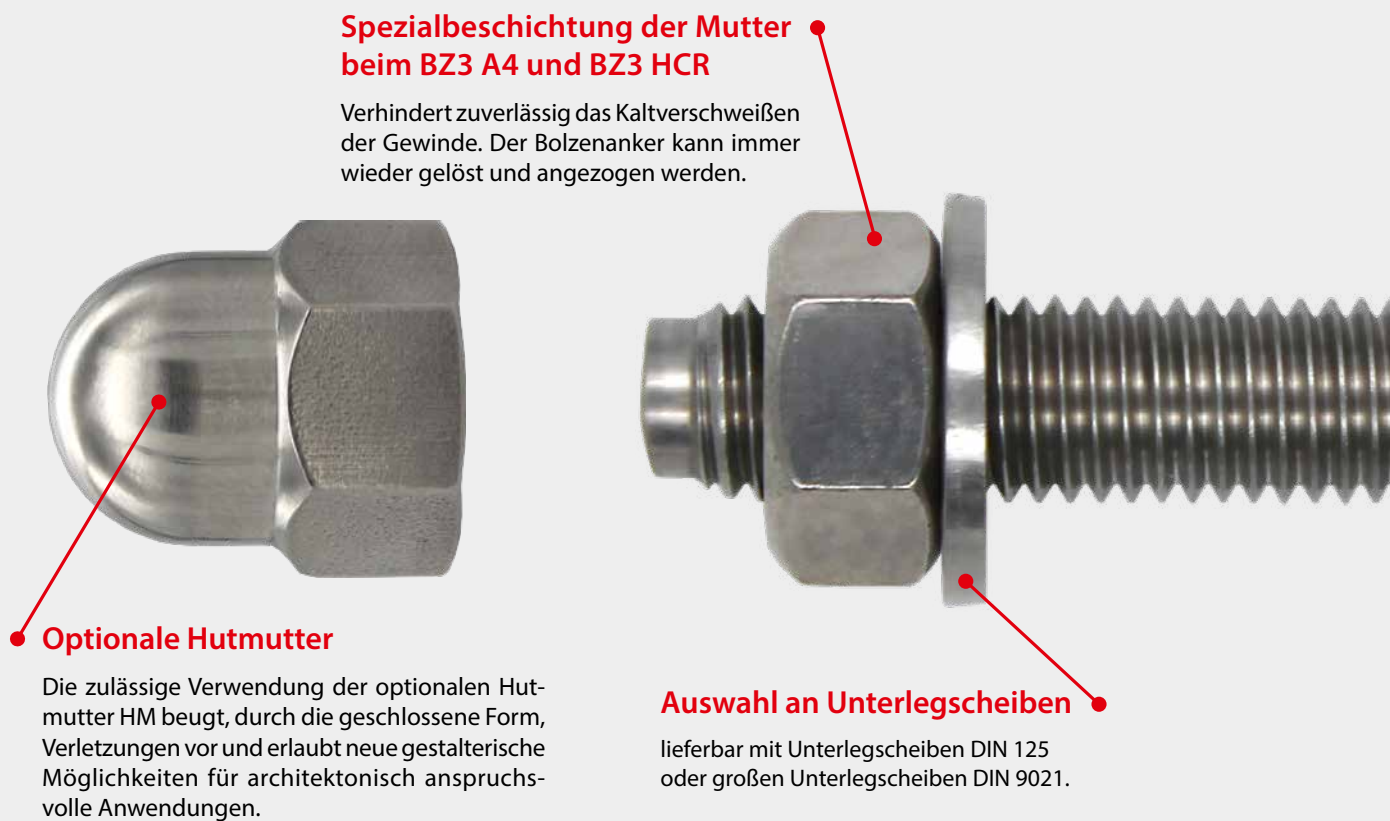
Made in
Germany

MKT[®]

... eine starke Verbindung

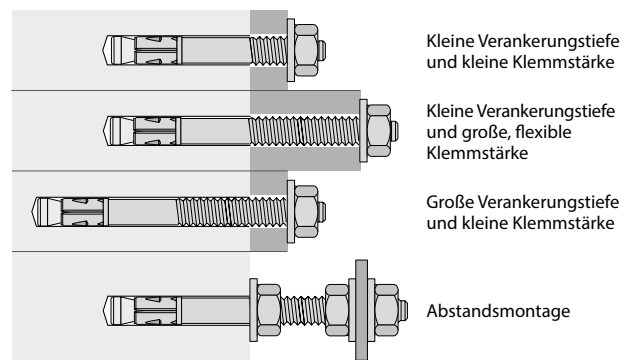
Bolzenanker BZ3

Der Bolzenanker BZ3 bietet die höchste Tragfähigkeit eines Bolzenankers in gerissenem und ungerissenem Beton. Er ermöglicht bereits bei der Bemessung eine einmalige Flexibilität bei Verankerungstiefe, Rand- und Achsabständen. Bei der Montage ist er einfach und sicher in der Verwendung.



Die stufenlose, variable Verankerungstiefe

gestattet die exakte Anpassung der Setztiefe an die Bedürfnisse der Anwender. Das Setzen mit minimaler Verankerungstiefe reduziert Bohr- und Setzaufwand sowie die Gefahr von Bewehrungstreffern. Stufenloses, tieferes Setzen steigert die zulässige Last und gestattet millimetergenaues Anpassen der Verankerungstiefe. Durch die neue Möglichkeit, zulässige Lasten auch über die Standardverankerungstiefe hinaus zu erhöhen, können Befestigungen durchgeführt werden, die bisher mit einem Bolzenanker nicht möglich waren.





Option 1 für gerissenen Beton



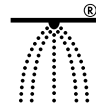
Seismic C1 & C2 ab 40 mm Verankerungstiefe



Brandgeprüft nach Einheitstemperaturkurve R30-R120



Schockzulassung des Bundesamtes für Bevölkerungsschutz, Bern, Schweiz ab Standard-Verankerungstiefe



Geeignet für die Installation von Sprinkler-Systemen in Beton

Optimierung von Geometrie, Werkstoff und Herstellverfahren

Durch die Optimierung des Werkstoffes, der Geometrie und des Herstellverfahrens konnte die Leistungsfähigkeit unter Erdbebeneinwirkung deutlich gesteigert werden.

Langes Gewinde

gestattet flexiblen Einsatz, egal ob kleine oder große Klemmstärken oder zur Abstandsmontage.

Rote Farbmarkierung

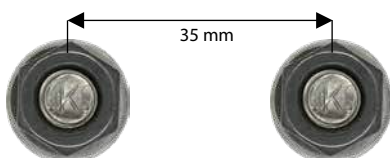
zeigt bei der Vorsteckmontage, ob der Bolzenanker BZ3 bereits bis zur Mindestverankerungstiefe eingeschlagen wurde

Hochleistungspreizclip aus Edelstahl

Greift sofort. Zum Erreichen des Anzugdrehmoments genügen nur wenige Umdrehungen der Mutter.

Geringe Achs- und Randabstände

Die neue, innovative Bemessungsmethode erlaubt kleinste Achs- und Randabstände in Abhängigkeit von Verankerungstiefe und Betondicke. So kann der MKT Bolzenanker BZ3 ab 35 mm Achsabstand und ab 40 mm Randabstand verwendet werden.



Erdbebensicherheit

Ab 40 mm Verankerungstiefe zulässig für seismische Beanspruchungen der Leistungskategorie C1 und C2.

Extra kurze Ausführungen

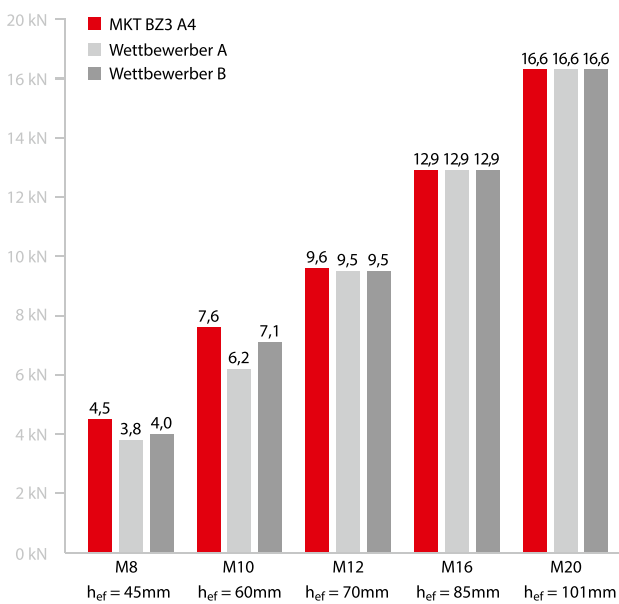
Extra kurze Ausführungen sind kostengünstig und schnell montiert.



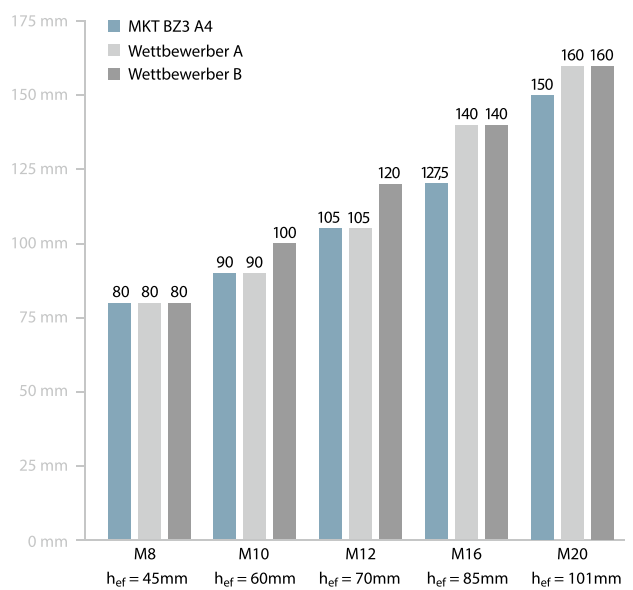
VERGLEICH mit den Besten

Die Bolzenanker BZ3 haben bei minimaler und Standard- Verankerungstiefe mit die höchsten, zulässigen Lasten aller am Markt befindlichen Bolzenanker, und das bei geringen Mindestbauteildicken. Durch tieferes Setzen bis zur maximalen Verankerungstiefe können bei den Bolzenankern BZ3 die Lasten weiter gesteigert werden. Dadurch können Befestigungspunkte eingespart oder Befestigungen durchgeführt werden, die bisher mit einem Bolzenanker nicht möglich waren.

Zulässige Zuglast gerissener Beton C20/25 bei Standard-Verankerungstiefe (einschließlich Sicherheitsfaktor Einwirkung $\gamma_F = 1.4$)



Mindestbauteildicke h_{min} (geringere Werte sind vorteilhaft)



ANWENDUNGEN

in gerissenem und ungerissenem Beton

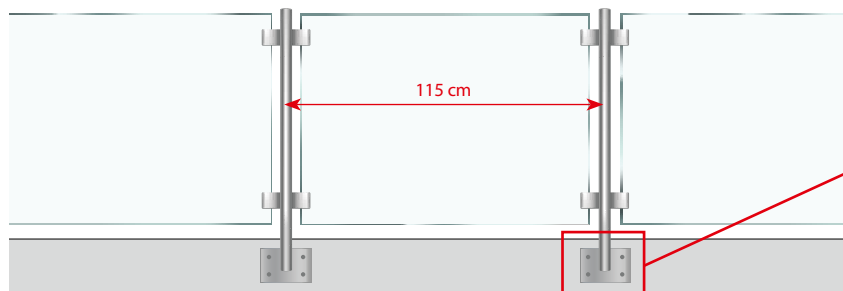
- ✓ Regale und Stahlträger
- ✓ Kabelkanäle
- ✓ Laderampen
- ✓ Holzkonstruktionen
- ✓ Geländer
- ✓ Fassaden

MONTAGEVORTEILE

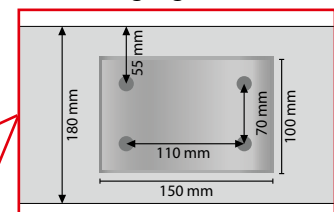
im Vergleich

Die Kombination sehr hoher zulässiger Zug- und Querlasten des Bolzenankers BZ3 in Verbindung mit den großen maximalen Verankerungstiefen ermöglicht kleinere Dübelabmessungen, kleinere Ankerplatten oder wie im Vergleich deutlich größere Pfostenabstände.

MKT BZ plus M10

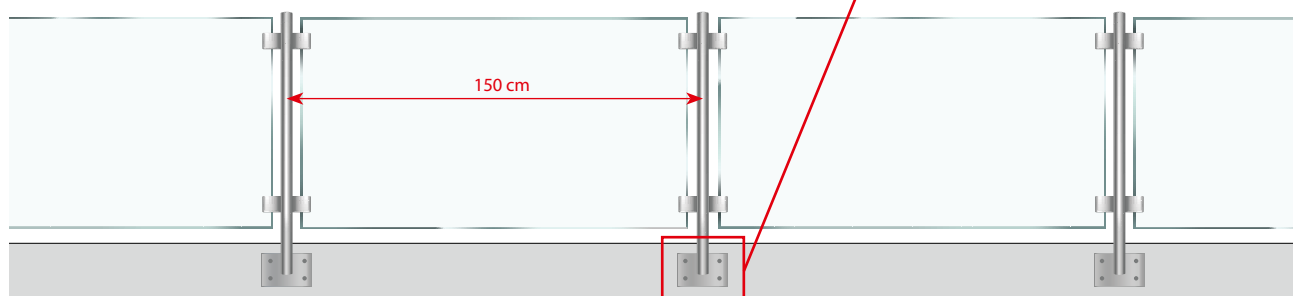


Randbedingungen



Stirnseitige Befestigung
Holmlast: 0,5 kN/m
Geländerhöhe: 100 cm über Betonkante

MKT BZ3 M10



ABMESSUNGEN

Bolzenanker BZ3

Bolzenanker BZ3



- Stahl verzinkt
- Zugelassen für gerissenen und ungerissenen Beton
- Variable Verankerungstiefen

Bezeichnung	Artikelnummer	Bohrloch-Ø do mm	Standardverankerungstiefe		Mindestverankerungstiefe		Nutzbare Länge B mm	Variable Verankerungstiefe			Seismic C1 / C2	Dübellänge l mm	Gewinde mm	Packungsinhalt Stück	Gew. pro Packg. kg
			Klemmstärke tfix,std mm	Verankerungstiefe hef,std mm	Klemmstärke tfix,max mm	Verankerungstiefe hef,min mm		Klemmstärke tfix mm	Bohrlochtiefe h1 mm	Setztiefe hnom					
BZ3 M8x60/0-5	20105001	8	-	-	5	35	40	B-hef	hef+10	hef+8	- / -	60	M8x18	100	2,55
BZ3 M8x65/0-10	20110001	8	-	-	10	35	45	B-hef	hef+10	hef+8	✓ / ✓ ¹⁾	65	M8x23	100	2,71
BZ3 M8x75/0-20	20115001	8	10	45	20	35	55	B-hef	hef+10	hef+8	✓ / ✓ ¹⁾	75	M8x33	100	3,01
BZ3 M8x80/0-25	20125001	8	15	45	25	35	60	B-hef	hef+10	hef+8	✓ / ✓ ¹⁾	80	M8x38	100	3,17
BZ3 M8x95/0-40	20140001	8	30	45	40	35	75	B-hef	hef+10	hef+8	✓ / ✓ ¹⁾	95	M8x53	100	3,64
BZ3 M8x115/5-60	20150001	8	50	45	60	35	95	B-hef	hef+10	hef+8	✓ / ✓ ¹⁾	115	M8x73	100	4,36
BZ3 M8x165/55-110	20170001	8	100	45	110	35	145	B-hef	hef+10	hef+8	✓ / ✓ ¹⁾	165	M8x123	50	2,96
BZ3 M10x70/0-10	20205001	10	-	-	10	40	50	B-hef	hef+11	hef+9	✓ / ✓	70	M10x25	50	2,58
BZ3 M10x80/0-20	20210001	10	-	-	20	40	60	B-hef	hef+11	hef+9	✓ / ✓	80	M10x35	50	2,80
BZ3 M10x90/0-30	20215001	10	10	60	30	40	70	B-hef	hef+11	hef+9	✓ / ✓	90	M10x45	50	3,05
BZ3 M10x95/0-35	20220001	10	15	60	35	40	75	B-hef	hef+11	hef+9	✓ / ✓	95	M10x50	50	3,16
BZ3 M10x100/0-40	20225001	10	20	60	40	40	80	B-hef	hef+11	hef+9	✓ / ✓	100	M10x55	50	3,31
BZ3 M10x110/0-50	20230001	10	30	60	50	40	90	B-hef	hef+11	hef+9	✓ / ✓	110	M10x65	50	3,55
BZ3 M10x130/10-70	20235001	10	50	60	70	40	110	B-hef	hef+11	hef+9	✓ / ✓	130	M10x85	50	4,07
BZ3 M10x155/35-95	20250001	10	75	60	95	40	135	B-hef	hef+11	hef+9	✓ / ✓	155	M10x110	50	4,73
BZ3 M10x180/60-120	20260001	10	100	60	120	40	160	B-hef	hef+11	hef+9	✓ / ✓	180	M10x135	50	5,34
BZ3 M12x85/0-10	20305001	12	-	-	10	50	60	B-hef	hef+13	hef+10	✓ / ✓	85	M12x29	25	2,16
BZ3 M12x95/0-20	20310001	12	-	-	20	50	70	B-hef	hef+13	hef+10	✓ / ✓	95	M12x39	25	2,34
BZ3 M12x105/0-30	20313001	12	10	70	30	50	80	B-hef	hef+13	hef+10	✓ / ✓	105	M12x49	25	2,53
BZ3 M12x110/0-35	20315001	12	15	70	35	50	85	B-hef	hef+13	hef+10	✓ / ✓	110	M12x54	25	2,61
BZ3 M12x115/0-40	20320001	12	20	70	40	50	90	B-hef	hef+13	hef+10	✓ / ✓	115	M12x59	25	2,69
BZ3 M12x125/0-50	20325001	12	30	70	50	50	100	B-hef	hef+13	hef+10	✓ / ✓	125	M12x69	25	2,89
BZ3 M12x145/0-70	20330001	12	50	70	70	50	120	B-hef	hef+13	hef+10	✓ / ✓	145	M12x89	25	3,24
BZ3 M12x160/10-85	20335001	12	65	70	85	50	135	B-hef	hef+13	hef+10	✓ / ✓	160	M12x104	25	3,50
BZ3 M12x180/30-105	20340001	12	85	70	105	50	155	B-hef	hef+13	hef+10	✓ / ✓	180	M12x124	25	3,86
BZ3 M12x200/50-125	20345001	12	105	70	125	50	175	B-hef	hef+13	hef+10	✓ / ✓	200	M12x134	25	4,22
BZ3 M16x105/0-5	20502001	16	-	-	5	65	70	B-hef	hef+17	hef+14	✓ / ✓	105	M12x29	20	3,62
BZ3 M16x115/0-15	20510001	16	-	-	15	65	80	B-hef	hef+17	hef+14	✓ / ✓	115	M16x39	20	3,88
BZ3 M16x125/0-25	20515001	16	5	85	25	65	90	B-hef	hef+17	hef+14	✓ / ✓	125	M16x49	20	4,14
BZ3 M16x135/0-35	20520001	16	15	85	35	65	100	B-hef	hef+17	hef+14	✓ / ✓	135	M16x59	20	4,41
BZ3 M16x145/0-45	20525001	16	25	85	45	65	110	B-hef	hef+17	hef+14	✓ / ✓	145	M16x69	20	4,65
BZ3 M16x170/0-70	20530001	16	50	85	70	65	135	B-hef	hef+17	hef+14	✓ / ✓	170	M16x94	20	5,38
BZ3 M16x200/5-100	20535001	16	80	85	100	65	165	B-hef	hef+17	hef+14	✓ / ✓	200	M16x124	10	3,08
BZ3 M20x165/0-40	20605001	20	30	100	40	90	130	B-hef	hef+17	hef+14	✓ / ✓	165	M20x69	10	4,16
BZ3 M20x195/20-70	20610001	20	60	100	70	90	160	B-hef	hef+17	hef+14	✓ / ✓	195	M20x96	10	4,79

¹⁾Seismic C1 und C2 für Verankerungstiefe hef ≥ 40mm

Hutmutter HM



- Stahl verzinkt, extra hohe Ausführung
- Für optisch anspruchsvolle Anforderungen
- Schutz vor Verletzungen

Bezeichnung	Artikelnummer	Gewinde	Mutternhöhe mm	Schlüsselweite SW	Passend für	Packungsinhalt	Gewicht pro Packung kg
Hutmutter HM M10	56102101	M10	22	17	BZ3 M10	20	0,48
Hutmutter HM M12	56122101	M12	26,5	19	BZ3 M12	20	0,69

Bolzenanker BZ3-U



- Stahl verzinkt
- Mit großer Unterlegscheibe DIN EN ISO 7093-1 (DIN 9021)
- Zugelassen für gerissenen und ungerissenen Beton
- Variable Verankerungstiefen

Bezeichnung	Artikelnummer	Bohrloch-Ø do mm	Standard-verankerungstiefe		Mindest-verankerungstiefe		Variable Verankerungstiefe					Seismic C1 / C2	Dübel-länge l mm	U-Schei-be ²⁾ mm	Gewinde mm	Packungs-inhalt Stück	Gew. pro Packg. kg
			Klemm-stärke t _{fix,std} mm	Veranker-ungstiefe hef, _{std} mm	Klemm-stärke t _{fix,max} mm	Veranker-ungstiefe hef, _{min} mm	Nutzbare Länge B mm	Klemm-stärke t _{fix} mm	Bohrloch-tiefe h ₁ mm	Setz-tiefe h _{nom}							
BZ3-U M8x65/0-10	20110301	8	-	-	10	35	45	B-hef	hef+10	hef+8	✓/✓ ¹⁾	65	24x2	M8x23	100	2,71	
BZ3-U M8x75/0-20	20115301	8	10	45	20	35	55	B-hef	hef+10	hef+8	✓/✓ ¹⁾	75	24x2	M8x33	100	3,01	
BZ3-U M8x80/0-25	20125301	8	15	45	25	35	60	B-hef	hef+10	hef+8	✓/✓ ¹⁾	80	24x2	M8x38	100	3,17	
BZ3-U M10x70/0-10	20205301	10	-	-	10	40	50	B-hef	hef+11	hef+9	✓/✓	70	30x2,5	M10x25	50	2,58	
BZ3-U M10x80/0-20	20210301	10	-	-	20	40	60	B-hef	hef+11	hef+9	✓/✓	80	30x2,5	M10x35	50	2,80	
BZ3-U M10x90/0-30	20215301	10	10	60	30	40	70	B-hef	hef+11	hef+9	✓/✓	90	30x2,5	M10x45	50	3,05	
BZ3-U M10x95/0-35	20220301	10	15	60	35	40	75	B-hef	hef+11	hef+9	✓/✓	95	30x2,5	M10x50	50	3,10	
BZ3-U M10x100/0-40	20225301	10	20	60	40	40	80	B-hef	hef+11	hef+9	✓/✓	100	30x2,5	M10x55	50	3,31	
BZ3-U M10x110/0-50	20230301	10	30	60	50	40	90	B-hef	hef+11	hef+9	✓/✓	110	30x2,5	M10x65	50	3,55	
BZ3-U M10x130/10-70	20235301	10	50	60	70	40	110	B-hef	hef+11	hef+9	✓/✓	130	30x2,5	M10x85	50	4,07	
BZ3-U M12x85/0-10	20305301	12	-	-	10	50	60	B-hef	hef+13	hef+10	✓/✓	85	37x3	M12x29	25	2,16	
BZ3-U M12x95/0-20	20310301	12	-	-	20	50	70	B-hef	hef+13	hef+10	✓/✓	95	37x3	M12x39	25	2,34	
BZ3-U M12x105/0-30	20313301	12	10	70	30	50	80	B-hef	hef+13	hef+10	✓/✓	105	37x3	M12x49	25	2,53	
BZ3-U M12x115/0-40	20320301	12	20	70	40	50	90	B-hef	hef+13	hef+10	✓/✓	115	37x3	M12x59	25	2,69	
BZ3-U M12x125/0-50	20325301	12	30	70	50	50	100	B-hef	hef+13	hef+10	✓/✓	125	37x3	M12x69	25	2,89	
BZ3-U M16x145/0-45	20525301	16	25	85	45	65	110	B-hef	hef+17	hef+14	✓/✓	145	50x3	M16x69	20	4,65	
BZ3-U M16x170/0-70	20530301	16	50	85	70	65	135	B-hef	hef+17	hef+14	✓/✓	170	50x3	M16x94	20	5,38	

¹⁾ Seismic C1 und C2 für Verankerungstiefe hef ≥ 40mm

²⁾ Außendurchmesser x Dicke

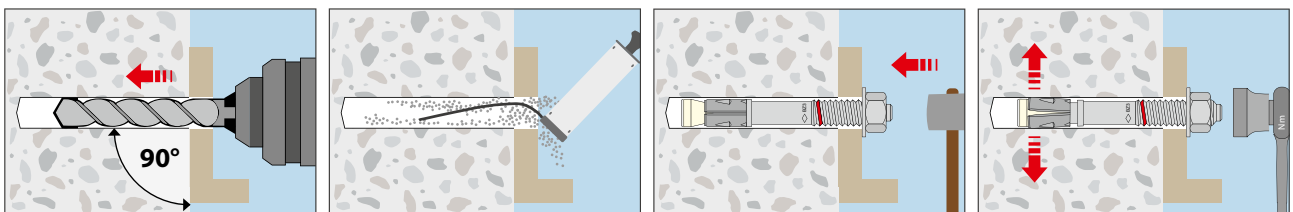
Bolzenanker-Setzwerkzeug BSW



- Setzwerkzeug für Bolzenanker M6 – M16
- Mit SDS plus-Aufnahme

Bezeichnung	Artikelnummer	Passend für Bolzenanker	Länge mm	Packungsinhalt Stück	Gewicht pro Stück kg
BSW M6-M16	43990101	BZ3 / BZ plus / B M6 – M16	140	1	0,13

Montage



ABMESSUNGEN

Bolzenanker BZ3 A4

Bolzenanker BZ3 A4



- Edelstahl A4
- Zugelassen für gerissenen und ungerissenen Beton
- Variable Verankerungstiefen

Bezeichnung	Artikelnummer	Bohrloch-Ø do mm	Standardverankerungstiefe		Mindestverankerungstiefe		Variable Verankerungstiefe				Seismic C1 / C2	Dübellänge l mm	Gewinde mm	Packungsinhalt Stück	Gew. pro Packg. kg
			Klemmstärke t _{fx, std} mm	Verankerungstiefe hef, std mm	Klemmstärke t _{fx, max} mm	Verankerungstiefe hef, min mm	Nutzbare Länge B mm	Klemmstärke t _{fx} mm	Bohrlochtiefe h ₁ mm	Setztiefe h _{nom}					
BZ3 M8x60/0-5 A4	19105001	8	-	-	5	35	40	B-hef	hef + 10	hef + 8	- / -	60	M8x18	100	2,57
BZ3 M8x65/0-10 A4	19110001	8	-	-	10	35	45	B-hef	hef + 10	hef + 8	✓ / ✓ ¹⁾	65	M8x23	100	2,73
BZ3 M8x75/0-20 A4	19115001	8	10	45	20	35	55	B-hef	hef + 10	hef + 8	✓ / ✓ ¹⁾	75	M8x33	100	3,05
BZ3 M8x80/0-25 A4	19125001	8	15	45	25	35	60	B-hef	hef + 10	hef + 8	✓ / ✓ ¹⁾	80	M8x38	100	3,22
BZ3 M8x95/0-40 A4	19140001	8	30	45	40	35	75	B-hef	hef + 10	hef + 8	✓ / ✓ ¹⁾	95	M8x53	100	3,68
BZ3 M8x115/5-60 A4	19150001	8	50	45	60	35	95	B-hef	hef + 10	hef + 8	✓ / ✓ ¹⁾	115	M8x73	100	4,41
BZ3 M8x165/55-110 A4	19170001	8	100	45	110	35	145	B-hef	hef + 10	hef + 8	✓ / ✓ ¹⁾	165	M8x123	50	3,00
BZ3 M10x70/0-10 A4	19205001	10	-	-	10	40	50	B-hef	hef + 11	hef + 9	✓ / ✓	70	M10x25	50	2,64
BZ3 M10x80/0-20 A4	19210001	10	-	-	20	40	60	B-hef	hef + 11	hef + 9	✓ / ✓	80	M10x35	50	2,82
BZ3 M10x90/0-30 A4	19215001	10	10	60	30	40	70	B-hef	hef + 11	hef + 9	✓ / ✓	90	M10x45	50	3,13
BZ3 M10x95/0-35 A4	19220001	10	15	60	35	40	75	B-hef	hef + 11	hef + 9	✓ / ✓	95	M10x50	50	3,19
BZ3 M10x100/0-40 A4	19225001	10	20	60	40	40	80	B-hef	hef + 11	hef + 9	✓ / ✓	100	M10x55	50	3,13
BZ3 M10x110/0-50 A4	19230001	10	30	60	50	40	90	B-hef	hef + 11	hef + 9	✓ / ✓	110	M10x65	50	3,60
BZ3 M10x130/10-70 A4	19235001	10	50	60	70	40	110	B-hef	hef + 11	hef + 9	✓ / ✓	130	M10x85	50	4,09
BZ3 M10x155/35-95 A4	19250001	10	75	60	95	40	135	B-hef	hef + 11	hef + 9	✓ / ✓	155	M10x110	50	4,82
BZ3 M10x180/60-120 A4	19260001	10	100	60	120	40	160	B-hef	hef + 11	hef + 9	✓ / ✓	180	M10x135	50	5,41
BZ3 M12x85/0-10 A4	19305001	12	-	-	10	50	60	B-hef	hef + 13	hef + 10	✓ / ✓	85	M12x29	25	2,17
BZ3 M12x95/0-20 A4	19310001	12	-	-	20	50	70	B-hef	hef + 13	hef + 10	✓ / ✓	95	M12x39	25	2,36
BZ3 M12x105/0-30 A4	19313001	12	10	70	30	50	80	B-hef	hef + 13	hef + 10	✓ / ✓	105	M12x49	25	2,55
BZ3 M12x110/0-35 A4	19315001	12	15	70	35	50	85	B-hef	hef + 13	hef + 10	✓ / ✓	110	M12x54	25	2,65
BZ3 M12x115/0-40 A4	19320001	12	20	70	40	50	90	B-hef	hef + 13	hef + 10	✓ / ✓	115	M12x59	25	2,71
BZ3 M12x125/0-50 A4	19325001	12	30	70	50	50	100	B-hef	hef + 13	hef + 10	✓ / ✓	125	M12x69	25	2,91
BZ3 M12x145/0-70 A4	19330001	12	50	70	70	50	120	B-hef	hef + 13	hef + 10	✓ / ✓	145	M12x89	25	3,28
BZ3 M12x160/10-85 A4	19335001	12	65	70	85	50	135	B-hef	hef + 13	hef + 10	✓ / ✓	160	M12x104	25	3,55
BZ3 M12x180/30-105 A4	19340001	12	85	70	105	50	155	B-hef	hef + 13	hef + 10	✓ / ✓	180	M12x124	25	3,91
BZ3 M12x200/50-125 A4	19345001	12	105	70	125	50	175	B-hef	hef + 13	hef + 10	✓ / ✓	200	M12x134	25	4,27
BZ3 M16x105/0-5 A4	19505001	16	-	-	5	65	70	B-hef	hef + 17	hef + 14	✓ / ✓	105	M12x29	20	3,64
BZ3 M16x115/0-15 A4	19510001	16	-	-	15	65	80	B-hef	hef + 17	hef + 14	✓ / ✓	115	M16x39	20	3,91
BZ3 M16x125/0-25 A4	19515001	16	5	85	25	65	90	B-hef	hef + 17	hef + 14	✓ / ✓	125	M16x49	20	4,18
BZ3 M16x135/0-35 A4	19520001	16	15	85	35	65	100	B-hef	hef + 17	hef + 14	✓ / ✓	135	M16x59	20	4,44
BZ3 M16x145/0-45 A4	19525001	16	25	85	45	65	110	B-hef	hef + 17	hef + 14	✓ / ✓	145	M16x69	20	4,71
BZ3 M16x170/0-70 A4	19530001	16	50	85	70	65	135	B-hef	hef + 17	hef + 14	✓ / ✓	170	M16x94	20	5,43
BZ3 M16x200/5-100 A4	19535001	16	80	85	100	65	165	B-hef	hef + 17	hef + 14	✓ / ✓	200	M16x124	10	3,11
BZ3 M20x165/0-40 A4	19605001	20	30	100	40	90	130	B-hef	hef + 17	hef + 14	✓ / ✓	165	M20x69	10	4,23
BZ3 M20x195/20-70 A4	19610001	20	60	100	70	90	160	B-hef	hef + 17	hef + 14	✓ / ✓	198	M20x96	10	4,87

¹⁾Seismic C1 und C2 für Verankerungstiefe hef ≥ 40mm

NEU

Hutmutter HM A4



- Extra hohe Ausführung, Edelstahl A4
- Für optisch anspruchsvolle Anforderungen
- Schutz vor Verletzungen

Bezeichnung	Artikelnummer	Gewinde	Mutternhöhe mm	Schlüsselweite SW	Passend für	Packungsinhalt	Gewicht pro Packung kg
Hutmutter HM M10 A4	56102501	M10	22	17	BZ3 M10 A4	20	0,52
Hutmutter HM M12 A4	56122501	M12	26,5	19	BZ3 M12 A4	20	0,73

Bolzenanker BZ3-U A4



- Edelstahl A4
- Mit großer Unterlegscheibe DIN EN ISO 7093-1 (DIN 9021)
- Zugelassen für gerissenen und ungerissenen Beton
- Variable Verankerungstiefen

Bezeichnung	Artikelnummer	Bohrloch-Ø do mm	Standardverankerungstiefe		Mindestverankerungstiefe		Variable Verankerungstiefe				Seismic C1 / C2	Dübellänge l mm	U-Scheibe ²⁾ mm	Gewinde mm	Packungsinhalt Stück	Gew. pro Packg. kg
			Klemmstärke t _{fix, std} mm	Verankerungstiefe hef _{std} mm	Klemmstärke t _{fix, max} mm	Verankerungstiefe hef _{min} mm	Nutzbare Länge B mm	Klemmstärke t _{fix} mm	Bohrlochtiefe h ₁ mm	Setztiefe h _{nom}						
BZ3-U M8x75/0-20 A4	19115301	8	10	45	20	35	55	B-hef	hef + 10	hef + 8	✓ / ✓ ¹⁾	75	24x2	M8x33	100	3,49
BZ3-U M8x80/0-25 A4	19125301	8	15	45	25	35	60	B-hef	hef + 10	hef + 8	✓ / ✓ ¹⁾	80	24x2	M8x38	100	3,66
BZ3-U M8x95/0-40 A4	19140301	8	30	45	40	35	75	B-hef	hef + 10	hef + 8	✓ / ✓ ¹⁾	95	24x2	M8x53	100	4,12
BZ3-U M10x90/0-30 A4	19215301	10	10	60	30	40	70	B-hef	hef + 11	hef + 9	✓ / ✓	90	30x2,5	M10x45	50	3,56
BZ3-U M10x95/0-35 A4	19220301	10	15	60	35	40	75	B-hef	hef + 11	hef + 9	✓ / ✓	95	30x2,5	M10x50	50	3,62
BZ3-U M10x110/0-50 A4	19230301	10	30	60	50	40	90	B-hef	hef + 11	hef + 9	✓ / ✓	110	30x2,5	M10x65	50	4,03
BZ3-U M10x130/0-70 A4	19235301	10	50	60	70	40	110	B-hef	hef + 11	hef + 9	✓ / ✓	130	30x2,5	M10x85	50	4,52
BZ3-U M12x110/0-35 A4	19315301	12	15	70	35	50	85	B-hef	hef + 13	hef + 10	✓ / ✓	110	37x3	M12x54	25	3,05
BZ3-U M12x125/0-50 A4	19325301	12	30	70	50	50	100	B-hef	hef + 13	hef + 10	✓ / ✓	125	37x3	M12x69	25	3,31
BZ3-U M16x145/0-45 A4	19525301	16	25	85	45	65	110	B-hef	hef + 17	hef + 14	✓ / ✓	145	50x3	M16x69	20	5,23

¹⁾Seismic C1 und C2 für Verankerungstiefe hef ≥ 40mm

²⁾Außendurchmesser x Dicke

BZ3-U HCR auf Anfrage lieferbar

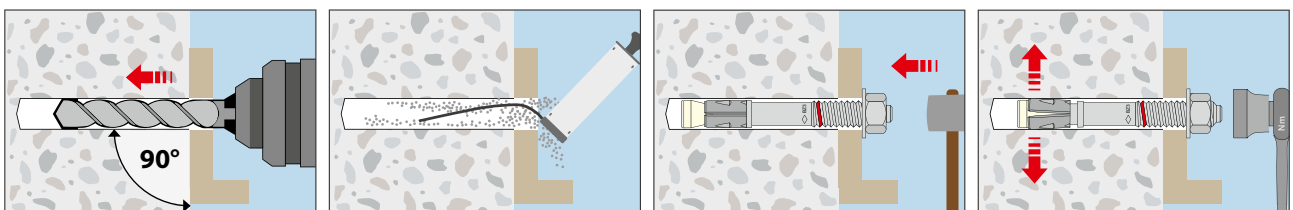
Bolzenanker-Setzwerkzeug BSW



- Setzwerkzeug für Bolzenanker M6 – M16
- Mit SDS plus-Aufnahme

Bezeichnung	Artikelnummer	Passend für Bolzenanker	Länge mm	Packungsinhalt Stück	Gewicht pro Stück kg
BSW M6-M16	43990101	BZ3 / BZ plus / B M6 – M16	140	1	0,13

Montage



ABMESSUNGEN

Bolzenanker BZ3 HCR

Bolzenanker BZ3 HCR



→ Hochkorrosionsbeständiger Edelstahl 1.4529 (HCR)

→ Zugelassen für gerissenen und ungerissenen Beton

→ Variable Verankerungstiefen

Bezeichnung	Artikelnummer	Bohrloch-Ø d ₀ mm	Standardverankerungstiefe		Mindestverankerungstiefe		Variable Verankerungstiefe				Seismic C1 / C2	Dübel-länge l mm	Gewinde mm	Packungs-inhalt Stück	Gew. pro Packg. kg
			Klemm-stärke t _{fix,std} mm	Verankerungstiefe hef _{std} mm	Klemm-stärke t _{fix,max} mm	Verankerungstiefe hef _{min} mm	Nutzbare Länge B mm	Klemm-stärke t _{fix} mm	Bohrloch-tiefe h ₁ mm	Setz-tiefe h _{nom}					
BZ3 M8x65/0-10 HCR	67110001	8	-	-	10	35	45	B-hef	hef + 10	hef + 8	✓ / ✓ ¹⁾	65	M8x23	100	2,73
BZ3 M8x75/0-20 HCR	67115001	8	10	45	20	35	55	B-hef	hef + 10	hef + 8	✓ / ✓ ¹⁾	75	M8x33	100	3,05
BZ3 M8x80/0-25 HCR	67125001	8	15	45	25	35	60	B-hef	hef + 10	hef + 8	✓ / ✓ ¹⁾	80	M8x38	100	3,22
BZ3 M8x95/0-40 HCR	67140001	8	30	45	40	35	75	B-hef	hef + 10	hef + 8	✓ / ✓ ¹⁾	95	M8x53	100	3,68
BZ3 M8x115/5-60 HCR	67150001	8	50	45	60	35	95	B-hef	hef + 10	hef + 8	✓ / ✓ ¹⁾	115	M8x73	100	4,41
BZ3 M10x70/0-10 HCR	67205001	10	-	-	10	40	50	B-hef	hef + 11	hef + 9	✓ / ✓	70	M10x25	50	2,64
BZ3 M10x90/0-30 HCR	67215001	10	10	60	30	40	70	B-hef	hef + 11	hef + 9	✓ / ✓	90	M10x45	50	3,13
BZ3 M10x95/0-35 HCR	67220001	10	15	60	35	40	75	B-hef	hef + 11	hef + 9	✓ / ✓	95	M10x50	50	3,19
BZ3 M10x130/10-70 HCR	67235001	10	50	60	70	40	110	B-hef	hef + 11	hef + 9	✓ / ✓	130	M10x85	50	4,09
BZ3 M12x85/0-10 HCR	67305001	12	-	-	10	50	60	B-hef	hef + 13	hef + 10	✓ / ✓	85	M12x29	25	2,17
BZ3 M12x110/0-35 HCR	67315001	12	15	70	35	50	85	B-hef	hef + 13	hef + 10	✓ / ✓	110	M12x54	25	2,65
BZ3 M12x115/0-40 HCR	67320001	12	20	70	40	50	90	B-hef	hef + 13	hef + 10	✓ / ✓	115	M12x59	25	2,71
BZ3 M12x125/0-50 HCR	67325001	12	30	70	50	50	100	B-hef	hef + 13	hef + 10	✓ / ✓	125	M12x69	25	2,91
BZ3 M12x145/0-70 HCR	67330001	12	50	70	70	50	120	B-hef	hef + 13	hef + 10	✓ / ✓	145	M12x89	25	3,28
BZ3 M16x145/0-45 HCR	67525001	16	25	85	45	65	110	B-hef	hef + 17	hef + 14	✓ / ✓	145	M16x69	20	4,71
BZ3 M20x195/20-70 A4	19610001	20	60	100	70	90	160	B-hef	hef + 17	hef + 14	✓ / ✓	198	M20x96	10	4,87

¹⁾Seismic C1 und C2 für Verankerungstiefe hef ≥ 40mm

Bolzenanker-Setzwerkzeug BSW

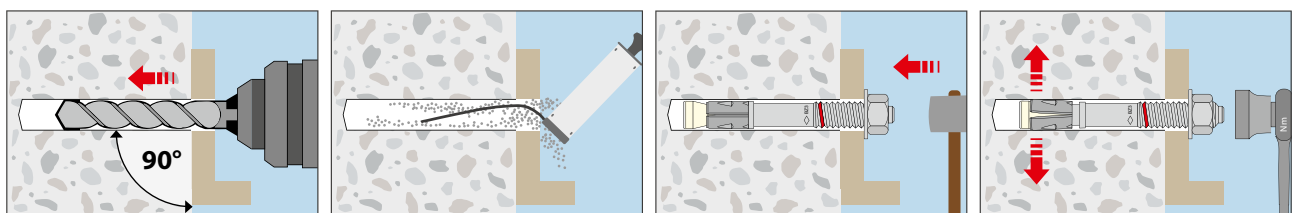


→ Setzwerkzeug für Bolzenanker M6 – M16

→ Mit SDS plus-Aufnahme

Bezeichnung	Artikelnummer	Passend für Bolzenanker	Länge mm	Packungsinhalt Stück	Gewicht pro Stück kg
BSW M6-M16	43990101	BZ3 / BZ plus / B M6 – M16	140	1	0,13

Montage



LASTEN UND KENNWERTE

Bolzenanker BZ3



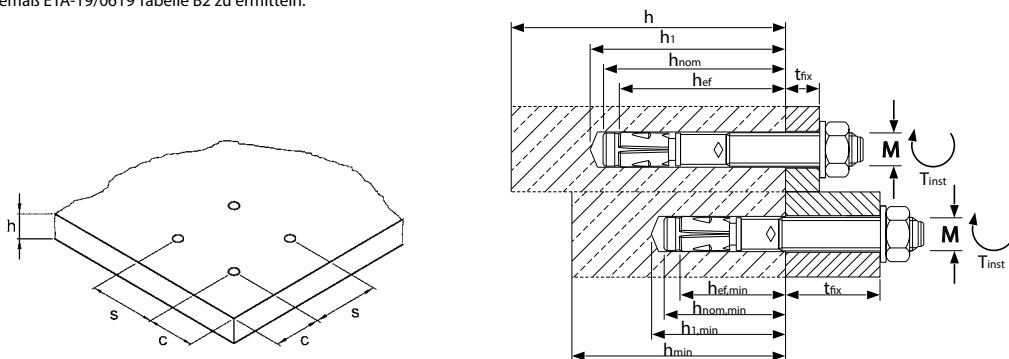
Auszug aus den Anwendungsbedingungen der Europäischen Technischen Bewertung ETA-19/0619 zur Verwendung im gerissenen und ungerissenen Beton (Option 1)

Zulässige Lasten ohne Einfluss von Achs- und Randabständen nach EN 1992-4. Gesamtsicherheitsbeiwert berücksichtigt (γ_M und γ_F). Tragfähigkeiten unter Brandbeanspruchung siehe Lieferprogramm.

Lasten und Kennwerte			Bolzenanker BZ3			M8			M10			M12			M16			M20		
Mindestverankerungstiefe ¹⁾	hef,min	[mm]	35			40			50			65			90					
Standardverankerungstiefe	hef,std	[mm]	45			60			70			85			100					
Maximale Verankerungstiefe	hef,max	[mm]	90			100			125			160			140					
gerissener Beton																				
Zulässige Zuglast	C20/25	zul. N	[kN]	3,4	4,5	4,5	4,1	7,1	7,1	5,8	10,5	10,5	8,6	12,9	14,3	14,0	16,4	21,4		
	C25/30	zul. N	[kN]	3,8	5,0	5,0	4,6	7,6	7,6	6,5	10,7	11,7	9,6	14,4	15,4	15,7	18,3	23,1		
	C30/37	zul. N	[kN]	4,2	5,4	5,4	5,1	8,0	8,0	7,1	11,8	12,8	10,5	15,7	16,4	17,1	20,1	24,6		
	C40/50	zul. N	[kN]	4,8	6,1	6,1	5,9	8,6	8,6	8,2	13,6	14,8	12,2	18,1	18,1	19,8	23,2	27,1		
	C50/60	zul. N	[kN]	5,4	6,8	6,8	6,6	9,1	9,1	9,2	15,2	16,6	13,6	19,5	19,5	22,1	25,9	29,2		
ungerissener Beton																				
Zulässige Zuglast ¹	C20/25	zul. N	[kN]	4,9	6,7	6,7	5,9	10,9	11,4	8,3	13,7	14,3	12,3	18,4	23,8	20,0	23,4	26,2		
	C25/30	zul. N	[kN]	5,4	7,4	7,4	6,6	12,2	12,6	9,3	15,3	16,0	13,7	20,5	24,9	22,4	26,2	29,3		
	C30/37	zul. N	[kN]	5,9	8,1	8,1	7,3	13,3	13,7	10,1	16,8	17,5	15,0	22,5	25,9	24,5	28,7	32,1		
	C40/50	zul. N	[kN]	6,9	9,4	9,4	8,4	14,5	14,5	11,7	19,4	20,2	17,4	26,0	27,4	28,3	33,1	37,0		
	C50/60	zul. N	[kN]	7,7	9,4	9,4	9,4	14,5	14,5	13,1	21,4	21,4	19,4	28,7	28,7	31,6	37,0	41,4		
gerissener Beton																				
Zulässige Querlast	C20/25	zul. V	[kN]	9,0	9,0	9,0	12,9	15,3	15,3	17,4	21,9	21,9	30,9	34,3	34,3	46,2	47,9	47,9		
	≥ C25/30	zul. V	[kN]	9,0	9,0	9,0	14,4	15,3	15,3	19,4	21,9	21,9	34,3	34,3	34,3	47,9	47,9	47,9		
ungerissener Beton																				
Zulässige Querlast	C20/25	zul. V	[kN]	9,0	9,0	9,0	15,3	15,3	15,3	21,9	21,9	21,9	34,3	34,3	34,3	47,9	47,9	47,9		
	≥ C25/30	zul. V	[kN]	9,0	9,0	9,0	15,3	15,3	15,3	21,9	21,9	21,9	34,3	34,3	34,3	47,9	47,9	47,9		
Zulässige Biegemoment	zul. M	[Nm]	17,1	17,1	17,1	34,3	34,3	34,3	60,0	60,0	60,0	137,1	137,1	137,1	235,4	235,4	235,4			
Achs- und Randabstände²⁾																				
Verankerungstiefe	hef	[mm]	35	45	90	40	60	100	50	70	125	65	85	160	90	100	140			
Minimale Bauteildicke	h _{min}	[mm]	80	80	135	80	90	150	100	105	187,5	120	127,5	240	150	150	210			
Minimaler Achsabstand	s _{min}	[mm]	35	35	35	40	40	40	50	50	50	65	65	65	95	95	95			
Minimaler Randabstand	c _{min}	[mm]	40	40	40	45	45	45	55	55	55	65	65	65	90	90	90			
Montagedaten																				
Bohrlochdurchmesser	d _o	[mm]	8	8	8	10	10	10	12	12	12	16	16	16	20	20	20			
Durchgangsloch im Anbauteil	dr ≤	[mm]	9	9	9	12	12	12	14	14	14	18	18	18	22	22	22			
Bohrlochtiefe	h ₁	[mm]	45	55	100	51	71	111	63	83	138	82	102	177	107	117	157			
Drehmoment beim Verankern	T _{inst}	[Nm]	15	15	15	40	40	40	60	60	60	110	110	110	160	160	160			
Schlüsselweite	SW	[mm]	13	13	13	17	17	17	19	19	19	24	24	24	30	30	30			
Höhe der Sechskantmutter		[mm]	6,5	6,5	6,5	8	8	8	10	10	10	13	13	13	16	16	16			
Höhe der Hutmutter HM		[mm]	-	-	-	22	22	22	26,5	26,5	26,5	-	-	-	-	-	-			
Außendurchmesser x Höhe der Unterlegscheibe BZ3		[mm]	16x1,6	16x1,6	16x1,6	20x2	20x2	20x2	24x2,5	24x2,5	24x2,5	30x3	30x3	30x3	37x3	37x3	37x3			
Außendurchmesser x Höhe der Unterlegscheibe BZ3-U		[mm]	24x2	24x2	24x2	30x2,5	30x2,5	30x2,5	37x3	37x3	37x3	50x3	50x3	50x3	-	-	-			

¹⁾Befestigungen mit Verankerungstiefen hef < 40mm sind auf die Verwendung statisch unbestimmter Bauteile unter Innenraumbedingungen beschränkt

²⁾Bei Dübelgruppen und randnahen Verankerungen können die Mindestwerte von Bauteildicke, Achs- und Randabstand nicht gleichzeitig angesetzt werden, sondern sind gemäß ETA-19/0619 Tabelle B2 zu ermitteln.



LASTEN UND KENNWERTE

Bolzenanker BZ3 A4



Auszug aus den Anwendungsbedingungen der Europäischen Technischen Bewertung ETA-19/0619 zur Verwendung im gerissenen und ungerissenen Beton (Option 1)

Zulässige Lasten ohne Einfluss von Achs- und Randabständen nach EN 1992-4. Gesamtsicherheitsbeiwert berücksichtigt (γ_M und γ_F). Tragfähigkeiten unter Brandbeanspruchung siehe Lieferprogramm.

Lasten und Kennwerte		Bolzenanker BZ3 A4			M8			M10			M12			M16			M20		
Mindestverankerungstiefe ¹⁾	$h_{ef,min}$	[mm]	35			40			50			65			90				
Standardverankerungstiefe	$h_{ef,std}$	[mm]	45			60			70			85			100				
Maximale Verankerungstiefe	$h_{ef,max}$	[mm]		90		100			125			160			140				
gerissener Beton																			
Zulässige Zuglast	C20/25	zul. N	[kN]	3,4	4,5	4,5	4,1	7,6	8,1	5,8	9,6	10,5	8,6	12,9	16,7	14,0	16,4	21,4	
	C25/30	zul. N	[kN]	3,8	5,0	5,0	4,6	8,5	9,1	6,5	10,7	11,5	9,6	14,4	18,0	15,7	18,3	23,1	
	C30/37	zul. N	[kN]	4,2	5,5	5,5	5,1	9,3	9,9	7,1	11,8	12,5	10,5	15,7	19,2	17,1	20,1	24,6	
	C40/50	zul. N	[kN]	4,8	6,3	6,3	5,9	10,8	11,4	8,2	13,6	14,2	12,2	18,2	21,2	19,8	23,2	27,1	
	C50/60	zul. N	[kN]	5,4	7,1	7,1	6,6	12,0	12,8	9,2	15,2	15,6	13,6	20,3	23,0	22,1	25,9	29,2	
ungerissener Beton																			
Zulässige Zuglast ¹⁾	C20/25	zul. N	[kN]	4,9	7,1	9,4	5,9	10,9	11,9	8,3	13,7	20,0	12,3	18,4	23,8	20,0	23,4	26,2	
	C25/30	zul. N	[kN]	5,4	7,9	9,4	6,6	12,2	12,9	9,3	15,3	21,0	13,7	20,5	24,9	22,4	26,2	29,3	
	C30/37	zul. N	[kN]	5,9	8,7	9,4	7,3	13,3	13,8	10,1	16,8	21,4	15,0	22,5	25,8	24,5	28,7	32,1	
	C40/50	zul. N	[kN]	6,9	9,4	9,4	8,4	14,5	14,5	11,7	19,4	21,4	17,4	26,0	27,3	28,3	33,1	37,0	
	C50/60	zul. N	[kN]	7,7	9,4	9,4	9,4	14,5	14,5	13,1	21,4	21,4	19,4	28,5	28,5	31,6	37,0	41,4	
gerissener Beton																			
Zulässige Querlast	C20/25	zul. V	[kN]	9,2	9,6	9,6	11,6	15,9	15,9	19,1	22,7	22,7	29,2	39,7	39,7	46,2	54,1	62,0	
	\geq C25/30	zul. V	[kN]	9,6	9,6	9,6	13,0	15,9	15,9	21,4	22,7	22,7	32,7	39,7	39,7	51,7	60,5	62,0	
ungerissener Beton																			
Zulässige Querlast	C20/25	zul. V	[kN]	9,6	9,6	9,6	15,9	15,9	15,9	22,7	22,7	22,7	39,7	39,7	39,7	62,0	62,0	62,0	
	\geq C25/30	zul. V	[kN]	9,6	9,6	9,6	15,9	15,9	15,9	22,7	22,7	22,7	39,7	39,7	39,7	62,0	62,0	62,0	
Zulässige Biegemoment	zul. M	[Nm]	15,4	15,4	15,4	31,4	31,4	31,4	56,6	56,6	56,6	127,4	127,4	127,4	222,9	222,9	222,9		
Achs- und Randabstände²⁾																			
Verankerungstiefe	h_{ef}	[mm]	35	45	90	40	60	100	50	70	125	65	85	160	90	100	140		
Minimale Bauteildicke	h_{min}	[mm]	80	80	135	80	90	150	100	105	187,5	120	127,5	240	150	150	210		
Minimaler Achsabstand	s_{min}	[mm]	35	35	35	40	40	40	50	50	50	65	65	65	95	95	95		
Minimaler Randabstand	c_{min}	[mm]	40	40	40	45	45	45	55	55	55	65	65	65	90	90	90		
Montagedaten																			
Bohrlochdurchmesser	d_o	[mm]	8	8	8	10	10	10	12	12	12	16	16	16	20	20	20		
Durchgangsloch im Anbauteil	$d_f \leq$	[mm]	9	9	9	12	12	12	14	14	14	18	18	18	22	22	22		
Bohrlochtiefe	h_1	[mm]	45	55	100	51	71	111	63	83	138	82	102	177	107	117	157		
Drehmoment beim Verankern	T_{inst}	[Nm]	15	15	15	40	40	40	55	55	55	100	100	100	200	200	200		
Schlüsselweite	SW	[mm]	13	13	13	17	17	17	19	19	19	24	24	24	30	30	30		
Höhe der Sechskantmutter		[mm]	6,5	6,5	6,5	8	8	8	10	10	10	13	13	13	16	16	16		
Höhe der Hutmutter HM A4		[mm]	-	-	-	22	22	22	26,5	26,5	26,5	-	-	-	-	-	-		
Außendurchmesser x Höhe der Unterlegscheibe BZ3 A4		[mm]	16x 1,6	16x 1,6	16x 1,6	20x2	20x2	20x2	24x 2,5	24x 2,5	24x 2,5	30x3	30x3	30x3	37x3	37x3	37x3		
Außendurchmesser x Höhe der Unterlegscheibe BZ3-U A4		[mm]	24x2	24x2	24x2	30x 2,5	30x 2,5	30x 2,5	37x3	37x3	37x3	50x3	50x3	50x3	-	-	-		

¹⁾Befestigungen mit Verankerungstiefen $h_{ef} < 40$ mm sind auf die Verwendung statisch unbestimmter Bauteile unter Innenraumbedingungen beschränkt

²⁾Bei Dübelgruppen und randnahen Verankerungen können die Mindestwerte von Bauteildicke, Achs- und Randabstand nicht gleichzeitig angesetzt werden, sondern sind gemäß ETA-19/0619 Tabelle B2 zu ermitteln.

LASTEN UND KENNWERTE

Bolzenanker BZ3 HCR



Auszug aus den Anwendungsbedingungen der Europäischen Technischen Bewertung ETA-19/0619 zur Verwendung im gerissenen und ungerissenen Beton (Option 1)

Zulässige Lasten ohne Einfluss von Achs- und Randabständen nach EN 1992-4. Gesamtsicherheitsbeiwert berücksichtigt (γ_M und γ_F). Tragfähigkeiten unter Brandbeanspruchung siehe Lieferprogramm.

Lasten und Kennwerte		Bolzenanker BZ3 HCR			M8			M10			M12			M16		
Mindestverankerungstiefe ¹⁾	$h_{ef,min}$	[mm]	35			40			50			65				
Standardverankerungstiefe	$h_{ef,std}$	[mm]	45			60			70			85				
Maximale Verankerungstiefe	$h_{ef,max}$	[mm]		90		100		125			160					
gerissener Beton																
Zulässige Zuglast	C20/25	zul. N	[kN]	3,4	4,5	4,5	4,1	7,6	8,1	5,8	9,6	10,5	8,6	12,9	16,7	
	C25/30	zul. N	[kN]	3,8	5,0	5,0	4,6	8,5	9,1	6,5	10,7	11,5	9,6	14,4	18,0	
	C30/37	zul. N	[kN]	4,2	5,5	5,5	5,1	9,3	9,9	7,1	11,8	12,5	10,5	15,7	19,2	
	C40/50	zul. N	[kN]	4,8	6,3	6,3	5,9	10,8	11,4	8,2	13,6	14,2	12,2	18,2	21,2	
	C50/60	zul. N	[kN]	5,4	7,1	7,1	6,6	12,0	12,8	9,2	15,2	15,6	13,6	20,3	23,0	
ungerissener Beton																
Zulässige Zuglast ¹⁾	C20/25	zul. N	[kN]	4,9	7,1	9,4	5,9	10,9	11,9	8,3	13,7	20,0	12,3	18,4	23,8	
	C25/30	zul. N	[kN]	5,4	7,9	9,4	6,6	12,2	12,9	9,3	15,3	21,0	13,7	20,5	24,9	
	C30/37	zul. N	[kN]	5,9	8,7	9,4	7,3	13,3	13,8	10,1	16,8	21,4	15,0	22,5	25,8	
	C40/50	zul. N	[kN]	6,9	9,4	9,4	8,4	14,5	14,5	11,7	19,4	21,4	17,4	26,0	27,3	
	C50/60	zul. N	[kN]	7,7	9,4	9,4	9,4	14,5	14,5	13,1	21,4	21,4	19,4	28,5	28,5	
gerissener Beton																
Zulässige Querlast	C20/25	zul. V	[kN]	9,2	9,6	9,6	11,6	15,9	15,9	19,1	22,7	22,7	29,2	39,7	39,7	
	≥ C25/30	zul. V	[kN]	9,6	9,6	9,6	13,0	15,9	15,9	21,4	22,7	22,7	32,7	39,7	39,7	
ungerissener Beton																
Zulässige Querlast	C20/25	zul. V	[kN]	9,6	9,6	9,6	15,9	15,9	15,9	22,7	22,7	22,7	39,7	39,7	39,7	
	≥ C25/30	zul. V	[kN]	9,6	9,6	9,6	15,9	15,9	15,9	22,7	22,7	22,7	39,7	39,7	39,7	
Zulässige Biegemoment	zul. M	[Nm]	15,4	15,4	15,4	31,4	31,4	31,4	56,6	56,6	56,6	127,4	127,4	127,4		
Achs- und Randabstände²⁾																
Verankerungstiefe	h_{ef}	[mm]	35	45	90	40	60	100	50	70	125	65	85	160		
Minimale Bauteildicke	h_{min}	[mm]	80	80	135	80	90	150	100	105	187,5	120	127,5	240		
Minimaler Achsabstand	s_{min}	[mm]	35	35	35	40	40	40	50	50	50	65	65	65		
Minimaler Randabstand	c_{min}	[mm]	40	40	40	45	45	45	55	55	55	65	65	65		
Montagedaten																
Bohrlochdurchmesser	d_o	[mm]	8	8	8	10	10	10	12	12	12	16	16	16		
Durchgangsloch im Anbauteil	$d_f \leq$	[mm]	9	9	9	12	12	12	14	14	14	18	18	18		
Bohrlochtiefe	h_1	[mm]	45	55	100	51	71	111	63	83	138	82	102	177		
Drehmoment beim Verankern	T_{inst}	[Nm]	15	15	15	40	40	40	55	55	55	100	100	100		
Schlüsselweite	SW	[mm]	13	13	13	17	17	17	19	19	19	24	24	24		
Höhe der Sechskantmutter		[mm]	6,5	6,5	6,5	8	8	8	10	10	10	13	13	13		
Außendurchmesser x Höhe der Unterlegscheibe BZ3 HCR		[mm]	16x1,6	16x1,6	16x1,6	20x2	20x2	20x2	24x2,5	24x2,5	24x2,5	30x3	30x3	30x3		

¹⁾Befestigungen mit Verankerungstiefen $h_{ef} < 40$ mm sind auf die Verwendung statisch unbestimmter Bauteile unter Innenraumbedingungen beschränkt

²⁾Bei Dübelgruppen und randnahen Verankerungen können die Mindestwerte von Bauteildicke, Achs- und Randabstand nicht gleichzeitig angesetzt werden, sondern sind gemäß ETA-19/0619 Tabelle B2 zu ermitteln.

Bolzenanker BZ3 dynamic

Der Bolzenanker BZ3 *dynamic* ist weltweit der erste mechanische Spreizdübel mit ETA für Ermüdungsbeanspruchung. Er ist schnell montiert und sofort statisch belastbar. Dies macht ihn zur wirtschaftlichen Alternative von Injektionssystemen und Hinterschnittankern.

Sicherungsmutter

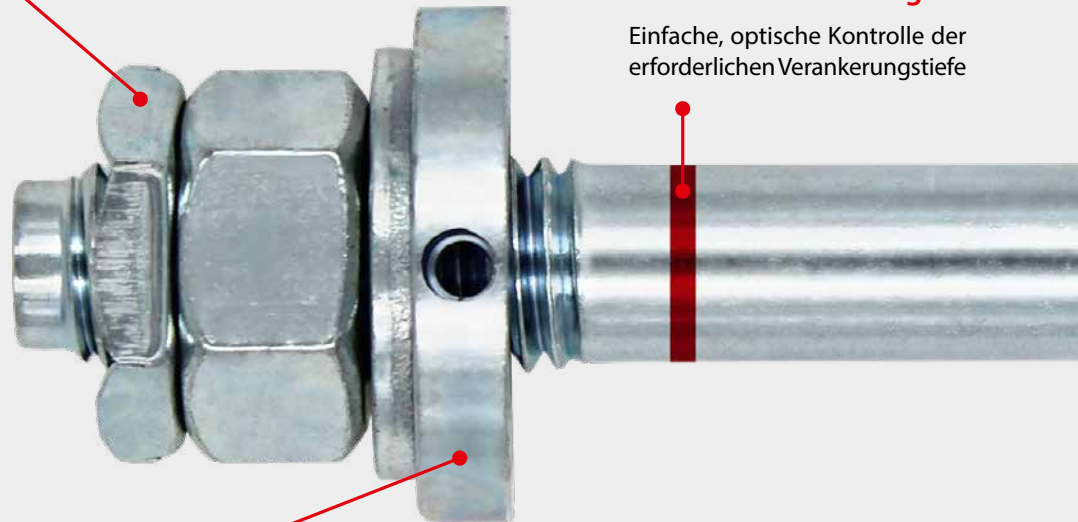
Verhindert zuverlässig das Lösen der Sechskantmutter unter dynamischer Beanspruchung

Rote Farbmarkierung

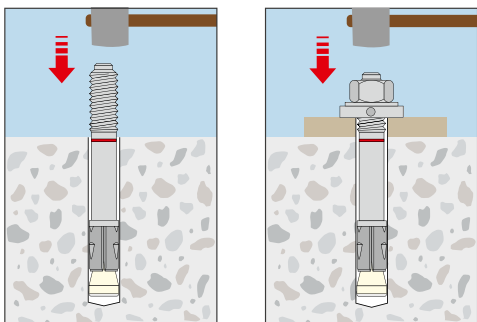
Einfache, optische Kontrolle der erforderlichen Verankerungstiefe

Verfüllscheibe mit Bohrung

Zum Füllen des Ringspalt zwischen Anbauteil und Bolzenanker BZ3 *dynamic* mit Injektionsmörtel



Ein Dübel für Vorsteck- und Durchsteckmontage geeignet



Kleine Bohrdurchmesser sowie geringe Mindestbauteildicken, Achs- und Randabstände

Im Vergleich zu anderen Dübeln für dynamische Belastungen benötigt der BZ3 *dynamic* kleinere Achs- und Randabstände sowie geringere Betondicken. Die Größe des Anschlussgewindes genügt als Bohrdurchmesser.



Ermüdungsbeanspruchung



Option 1 für gerissenen Beton



Seismic C1 & C2



DYNAMIC



Brandgeprüft nach Einheitstemperaturkurve R30-R120



Langer Schaft

vermeidet das Eintauchen des Gewindes in den Beton und beugt einer Rissbildung im Gewinde vor

Hochleistungspreizclip aus Edelstahl

Greift sofort. Zum Erreichen des Anzugdrehmoments genügen nur wenige Umdrehungen der Mutter.

Bohren mit Saugbohrer

Bei der Verwendung eines Saugbohrers entfällt das Ausblasen des Bohrloches und die Entstehung von Bohrstaub wird vermieden. Dies reduziert die Gesundheitsbelastung der Mitarbeiter und gestattet die Montage des BZ3 dynamic in staubempfindlichen Bereichen.

Schnelle und einfache Montage, sofort statisch belastbar

Die schnelle und einfache Montage des Bolzenankers BZ3 dynamic verbessert die Wirtschaftlichkeit entscheidend. Als idealer Dübel für Verankerungen mit geringen dynamischen Belastungen ist er die wirtschaftliche Alternative zu Injektions- und Hinterschnittsystemen.



ANWENDUNGEN unter Ermüdungsbeanspruchung

- ✓ Industrieroboter
- ✓ Kranbahnen
- ✓ Ausrüstungen in Tunneln
- ✓ Aufzugsführungen
- ✓ Lärmschutzwände
- ✓ Aufbauten von Brücken

ABMESSUNGEN, LASTEN UND KENNWERTE Bolzenanker BZ3 dynamic

Bolzenanker BZ3 dynamic



- Stahl verzinkt
- Zugelassen für Belastungen mit Ermüdungsbeanspruchung
- Pro Packung BZ3 dyn M10 und BZ3 dyn M12 liegen je 5 Mischerreduzierungen bei, pro Packung BZ3 dyn M16 je 2 Mischerreduzierungen.

Bezeichnung	Artikelnummer	Klemmstärke		Verankerungstiefe h _{ef} mm	Bohrloch-Ø d ₀ mm	Bohrlochtiefe h ₁ ≥ mm	Bohrlochtiefe durch Anbauteil h _d mm	Dübellänge l mm	Gewinde mm	Packungsinhalt Stück	Gew. pro Packg. kg
		t _{fix,min} mm	t _{fix,max} mm								
BZ3 dyn M10x100/5-10	18210001	5	10	60	10	71	81	100	M10x26	25	2,07
BZ3 dyn M10x120/10-30	18220001	10	30	60	10	71	101	120	M10x31	25	2,33
BZ3 dyn M10x140/30-50	18230001	30	50	60	10	71	121	140	M10x51	25	2,64
BZ3 dyn M12x115/6-10	18310001	6	10	70	12	83	93	115	M12x31	25	3,17
BZ3 dyn M12x135/10-30	18320001	10	30	70	12	83	113	135	M12x35	25	3,73
BZ3 dyn M12x155/30-50	18330001	30	50	70	12	83	133	155	M12x55	25	4,01
BZ3 dyn M16x155/8-25	18520001	8	25	85	16	102	127	155	M16x37	10	2,77
BZ3 dyn M16x180/25-50	18530001	25	50	85	16	102	152	180	M16x54	10	3,17

Bolzenanker-Setzwerkzeug BSW



- Setzwerkzeug für Bolzenanker M6 – M16
- Mit SDS plus-Aufnahme

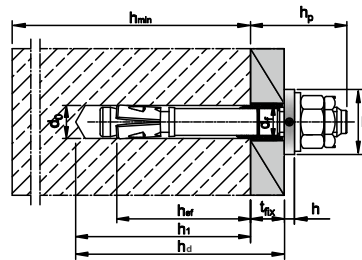
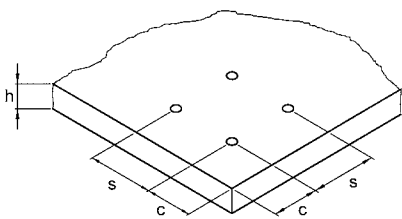
Bezeichnung	Artikelnummer	Passend für Bolzenanker	Länge mm	Packungsinhalt Stück	Gewicht pro Stück kg
BSW M6-M16	43990101	BZ3 / BZ plus/ B M6 – M16	140	1	0,13



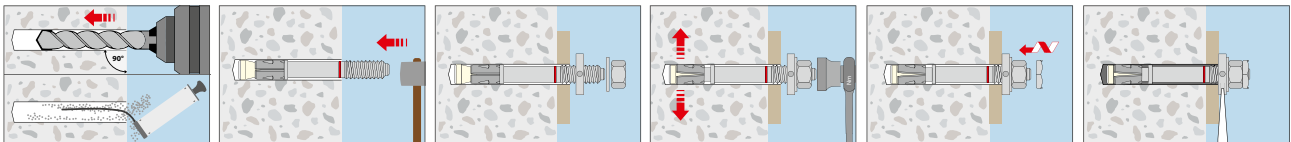
Auszug aus den Anwendungsbedingungen der Europäischen Technischen Bewertung ETA-20/0117 zur Verwendung unter Ermüdungsbeanspruchung in gerissenem und ungerissenem Beton
 Zulässige Lasten nach EN 1992-4 ohne den Einfluss von Achs- und Randabständen. Der Gesamtsicherheitsbeiwert (γ_M und γ_F) wurde berücksichtigt.

Lasten und Kennwerte	Bolzenanker BZ3 dynamic			M10	M12	M16
Einzelbefestigung gerissener und ungerissener Beton						
Zulässige Zuglast	\geq C20/25	zul. N	[kN]	3,4	4,6	7,2
Zulässige Querlast	\geq C20/25	zul. V	[kN]	1,9	3,0	5,6
Befestigungsgruppe gerissener und ungerissener Beton						
Zulässige Zuglast je Dübel	\geq C20/25	zul. N	[kN]	1,7	2,3	3,6
Zulässige Querlast je Dübel	\geq C20/25	zul. V	[kN]	0,9	1,5	2,8
Achs- und Randabstände						
Verankerungstiefe	h_{ef}	[mm]		60	70	85
Minimale Bauteildicke	h_{min}	[mm]		90	105	127,5
Minimaler Achsabstand	s_{min}	[mm]		40	50	65
Minimaler Randabstand	c_{min}	[mm]		45	55	65
Montagedaten						
Bohrlochdurchmesser	d_o	[mm]		10	12	16
Durchgangsloch im Anbauteil	$d_f \leq$	[mm]		12	14	18
Bohrlochtiefe ¹⁾	$h_1 \geq$	[mm]		71	83	102
Drehmoment beim Verankern	T_{inst}	[Nm]		40	60	110
Schlüsselweite	SW	[mm]		17	19	24
Außendurchmesser x Höhe der Verfüllscheibe	D x h	[mm]		26x5	28x5	34x5
Überstand	h_p	[mm]		$21,5 + t_{fix}$	$25,5 + t_{fix}$	$29,5 + t_{fix}$

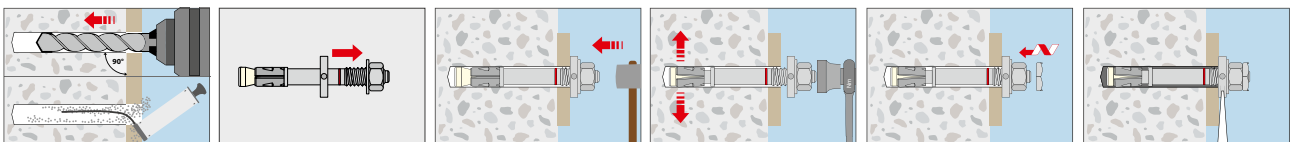
¹⁾ Wird die maximale Klemmstärke t_{fix} nicht voll ausgenutzt, kann die Bohrlochtiefe um das entsprechende Maß erhöht und der Dübel tiefer gesetzt werden ($h_1 = h_d - t_{fix}$)



Vorsteckmontage



Durchsteckmontage



ABMESSUNGEN, LASTEN UND KENNWERTE

Bolzenanker BZ3 dynamic A4

Bolzenanker BZ3 dynamic A4



→ Edelstahl A4

→ Zugelassen für Belastungen mit Ermüdungsbeanspruchung

→ Pro Packung BZ3 dyn A4 M10 und BZ3 dyn A4 M12 liegen je 5 Mischerreduzierungen bei, pro Packung BZ3 dyn A4 M16 je 2 Mischerreduzierungen.

Bezeichnung	Artikelnummer	Klemmstärke		Verankerungstiefe hef mm	Bohrloch-Ø do mm	Bohrlochtiefe h1 ≥ mm	Bohrlochtiefe durch Anbauteil hd mm	Dübel- länge l mm	Gewinde mm	Packungs- inhalt Stück	Gew. pro Packg. kg	Mörtelbedarf pro Dübel ¹⁾ ml
		tfix,min mm	tfix,max mm									
BZ3 dyn M10x100/5-10 A4	18210501	5	10	60	10	71	81	100	M10x26	25	2,07	2,7
BZ3 dyn M10x120/10-30 A4	18220501	10	30	60	10	71	101	120	M10x31	25	2,33	3,8
BZ3 dyn M10x140/30-50 A4	18230501	30	50	60	10	71	121	140	M10x51	25	2,64	4,9
BZ3 dyn M12x115/6-10 A4	18310501	6	10	70	12	83	93	115	M12x31	25	3,17	2,9
BZ3 dyn M12x135/10-30 A4	18320501	10	30	70	12	83	113	135	M12x35	25	3,73	4,3
BZ3 dyn M12x155/30-50 A4	18330501	30	50	70	12	83	133	155	M12x55	25	4,01	5,7
BZ3 dyn M16x155/8-25 A4	18520501	8	25	85	16	102	127	155	M16x37	10	2,77	4,7
BZ3 dyn M16x180/25-50 A4	18530501	25	50	85	16	102	152	180	M16x54	10	3,17	7,2

¹⁾Injektionsmörtel VMH zur Ringspaltverfüllung ab Seite 118

BZ3 dynamic HCR auf Anfrage

Bolzenanker-Setzwerkzeug BSW



→ Setzwerkzeug für Bolzenanker M6 – M16

→ Mit SDS plus-Aufnahme

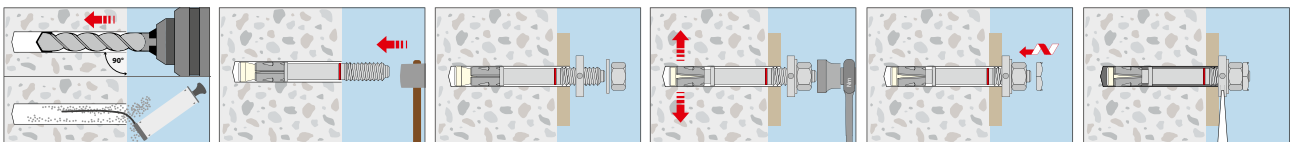
Bezeichnung	Artikelnummer	Passend für Bolzenanker	Länge mm	Packungsinhalt Stück	Gewicht pro Stück kg
BSW M6-M16	43990101	BZ3 / BZ plus/ B M6 – M16	140	1	0,13



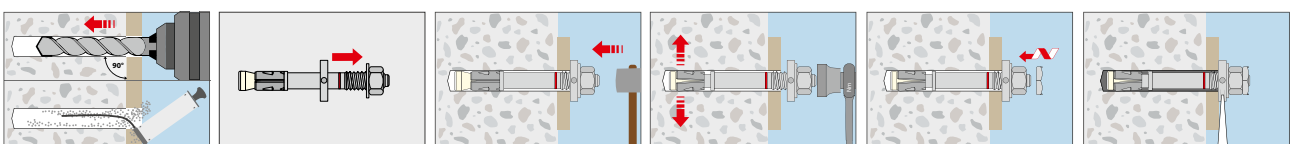
Auszug aus den Anwendungsbedingungen der Europäischen Technischen Bewertung ETA-20/0117 zur Verwendung unter Ermüdungsbeanspruchung in gerissenem und ungerissenem Beton
 Zulässige Lasten nach EN 1992-4 ohne den Einfluss von Achs- und Randabständen. Der Gesamtsicherheitsbeiwert (γ_M und γ_F) wurde berücksichtigt.

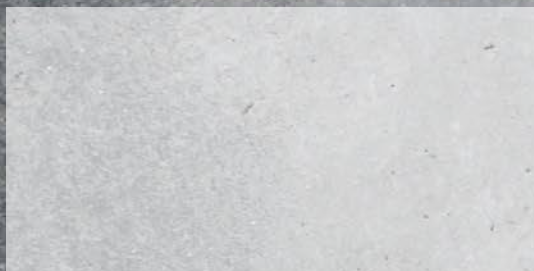
Lasten und Kennwerte	Bolzenanker BZ3 dynamic A4			M10	M12	M16
Einzelbefestigung						
gerissener und ungerissener Beton						
Zulässige Zuglast	≥ C20/25	zul. N	[kN]	2,4	3,9	6,8
Zulässige Querlast	≥ C20/25	zul. V	[kN]	1,1	2,1	4,4
Befestigungsgruppe						
gerissener und ungerissener Beton						
Zulässige Zuglast je Dübel	≥ C20/25	zul. N	[kN]	1,2	1,96	3,4
Zulässige Querlast je Dübel	≥ C20/25	zul. V	[kN]	0,55	1,04	2,2
Achs- und Randabstände						
Verankerungstiefe	h_{ef}	[mm]		60	70	85
Minimale Bauteildicke	h_{min}	[mm]		90	105	127,5
Minimaler Achsabstand	s_{min}	[mm]		40	50	65
Minimaler Randabstand	c_{min}	[mm]		45	55	65
Montagedaten						
Bohrlochdurchmesser	d_o	[mm]		10	12	16
Durchgangsloch im Anbauteil	$d_f \leq$	[mm]		12	14	18
Bohrlochtiefe	$h_1 \geq$	[mm]		71	83	102
Drehmoment beim Verankern	T_{inst}	[Nm]		40	55	100
Schlüsselweite	SW	[mm]		17	19	24
Außendurchmesser x Höhe der Verfüllscheibe	D x h	[mm]		26x5	28x5	34x5
Überstand	h_p	[mm]		$21,5 + t_{fix}$	$25,5 + t_{fix}$	$29,5 + t_{fix}$

Vorsteckmontage



Durchsteckmontage





... eine starke Verbindung

MKT Metall-Kunststoff-Technik
GmbH & Co. KG
Auf dem Immel 2
67685 Weilerbach, Germany

Telefon 06374 9116-0
Telefax 06374 9116-60
info@mkt.de
www.mkt.de